

Nerezová pitná fontána SLUN 43CS



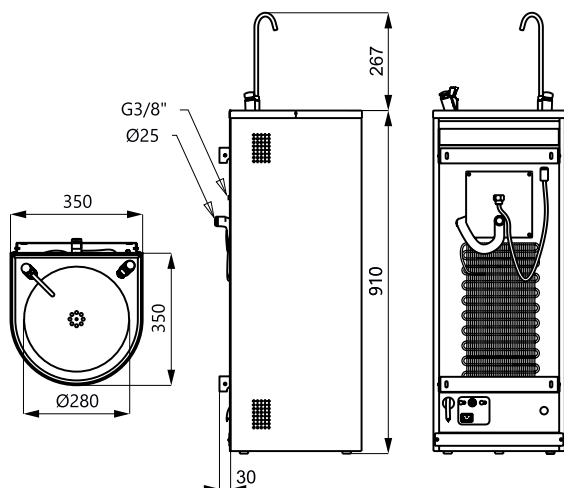
Technický list



Vlastnosti

- nerezová pitná fontána s tlačnou armatúrou a tlačnou armatúrou k napúšťaniu pohárov s chladiacou jednotkou
- teplotný rozsah chladiace jednotky 4 - 10 °C
- montáž ke stene
- regulácia prietoku vody na tlačnom ventilu
- materiál nerezová oceľ AISI 304 (1.4301)
- povrch misky lesklý, opláštenie matné

Rozmery



Technická špecifikace

Rozmery	1177 x 350 x 350 mm
Hmotnosť	17,2 kg
Napájacie napätie	230 V AC
Príkion	55 W
Doporučený pracovný tlak	0,15 - 0,25 MPa
Prietok	1,4 l/min. (inf. údaj)
Vstup vody	vonkajší závit G 1/2"

Špecifikácia dodávky

SLUN 43CS - obj. č. 83439 nerezová pitná fontána, pitná armatúra, armatúra k napúšťaniu pohárov, chladiaca jednotka, sifón, upevňovacia sada, flexo prívodný kábel so zástrčkou, napájanie 230 V AC, 50 Hz