

# Automatická nástěnná baterie s dávkovačem mýdla pro umístění za zrcadlo SLZN 84F

## Technický list

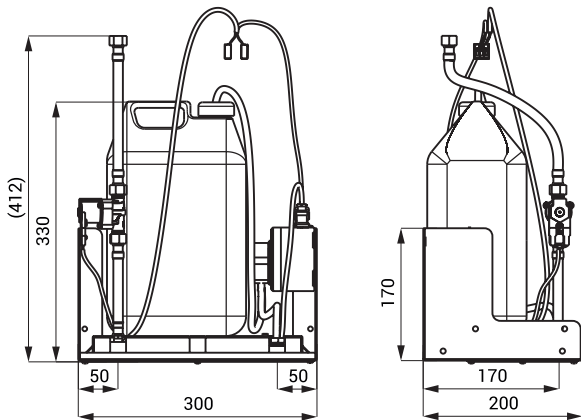


## Vlastnosti



- úsporný perlátor, průtok 6 l/min
- hygienický proplach
- bezolovnatá technologie
- automatická nástěnná baterie s dávkovačem mýdla pro umístění za zrcadlo s elektronikou ALS
- plastová vnitřní nádobka ABS
- montáž na stěnu za zrcadlo
- jednoduché doplňování mýdla
- nízká spotřeba mýdla
- dávkovač reaguje na přítomnost rukou ve snímané zóně pod zrcadlem spuštěním jedné dávky mýdla (čas dávkování mýdla možno nastavit v rozsahu 1,3 - 13 s), standardně 2,6 s
- použití ve veřejném sektoru, určeno pro kanystr 5 l
- baterie je určena pro jednotrubkový přívod studené nebo tepelně upravené vody
- reaguje na přítomnost rukou ve snímané zóně pod zrcadlem okamžitým spuštěním vody
- k vypnutí vody dojde po vyjmutí rukou po uplynutí nastavené doby (možno nastavit v rozsahu 0,25 – 7,75 s)
- bezpečnostní funkce vypnutí vody po 5 minutách
- možnost přepnutí do režimu START/STOP
- nastavení parametrů pomocí dálkového ovladače SLD 03
- materiál nerezová ocel AISI 304 (1.4301)

## Rozměry



## Technická specifikace

|                                      |                          |
|--------------------------------------|--------------------------|
| <b>Rozměry</b>                       | 330 x 200 x 300 mm       |
| <b>Hmotnost</b>                      | 2,8 kg                   |
| <b>Tloušťka nerezového materiálu</b> | 1 mm                     |
| <b>Objem</b>                         | 5 l                      |
| <b>Napájecí napětí</b>               | 24 V DC                  |
| <b>Příkon</b>                        | 10 W                     |
| <b>Dosah baterie</b>                 |                          |
| ▪ standardně                         | 0,13 - 0,19 m            |
| ▪ v režimu START/STOP                | 0,05 - 0,15 m            |
| <b>Doporučený pracovní tlak</b>      | 0,1 - 0,6 MPa            |
| <b>Průtok</b>                        | 6 l/min. (inf. údaj)     |
| <b>Vstup vody</b>                    | vnější závit G 1/2"      |
| <b>Dosah dávkovače mýdla</b>         | 0,14 - 0,2 m             |
| <b>Doporučená viskozita mýdla</b>    | 10 mPa*s<br>- 5000 mPa*s |

(nepoužívat chemická rozpouštědla ani desinfekce)

## Specifikace dodávky

SLZN 84F - obj. č. 85842 nerezový montážní držák s výtokem, dávkovačem mýdla a elektronikou, elektromagnetický ventil, propojovací hadice, rohový ventil s filtrem, přívodní hadičky, čerpadlo na mýdlo, kanystr 5 l

## Doporučené příslušenství

|         |                 |  |
|---------|-----------------|--|
| SLZ 01Y | - obj. č. 05012 | napájecí zdroj 24 V DC pro max. 3 ks baterií s dávkovačem                |
| SLZ 01Z | - obj. č. 05011 | napájecí zdroj 24 V DC pro max. 6 ks baterií s dávkovačem                |
| SLZ 04Y | - obj. č. 05042 | napájecí zdroj 24 V DC na DIN lištu, pro max. 3 ks baterií s dávkovačem  |
| SLZ 04Z | - obj. č. 05041 | napájecí zdroj 24 V DC na DIN lištu, pro max. 6 ks baterií s dávkovačem  |
| SLZ 04X | - obj. č. 10049 | napájecí zdroj 24 V DC na DIN lištu, pro max. 10 ks baterií s dávkovačem |
| SLZ 06  | - obj. č. 05060 | napájecí zdroj 24 V DC pro max. 1 ks baterie s dávkovačem                |
| SLD 03  | - obj. č. 07030 | dálkové ovládání pro nastavení parametrů                                 |