

# Nástenný dávkovač tekutej a gelovej dezinfekcie pre umiestnenie za zrkadlo SLZN 84J

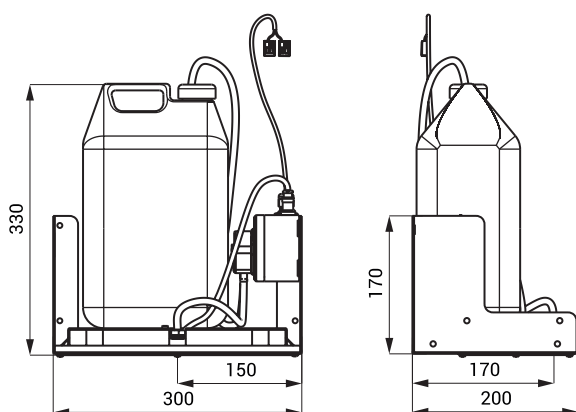
## Technický list



## Vlastnosti

- nástenný dávkovač tekutej aj gelovej dezinfekcie pre umiestnenie za zrkadlo
- plastová vnútorná nádobka ABS
- montáž na stenu za zrkadlo
- jednoduché dopĺňovanie dezinfekcie
- určený pre tekutú aj gelovú dezinfekciu na báze alkoholu
- nízka spotreba dezinfekcie
- reaguje na vloženie rúk do snímanej zóny spustením jednej dávky dezinfekcie (čas dávkovania dezinfekcie možné nastaviť v rozsahu 1,3 - 13 s), štandardne 2,6 s
- použitie vo verejnom sektore, určené pre kanister 5 l
- nastavenie parametrov pomocou diaľkového ovládača SLD 03
- materiál nerezová oceľ AISI 304 (1.4301)

## Rozmery



## Technická špecifikácia

<b>Rozmery</b>	330 x 200 x 300 mm
<b>Hmotnosť</b>	4,16 kg
<b>Hrúbka nerezového materiálu</b>	1 mm
<b>Objem</b>	5 l
<b>Napájacie napätie</b>	24 V DC
<b>Príkion</b>	3 W
<b>Dosah</b>	0,14 - 0,2 m

## Špecifikácia dodávky

SLZN 84J - obj. č. 85848 nerezový montážny držiak s dávkovačom dezinfekcie a elektronikou, 5 l nádržka na dezinfekciu, prírodné hadičky, čerpadlo na dezinfekciu

## Doporučené príslušenstvo

SLZ 01Y	- obj. č. 05012	napájací zdroj 24 V DC pre max. 10 ks dávkovačov
SLZ 01Z	- obj. č. 05011	napájací zdroj 24 V DC pre max. 20 ks dávkovačov
SLZ 04Y	- obj. č. 05042	napájací zdroj 24 V DC na DIN lištu, pre max. 10 ks dávkovačov
SLZ 04Z	- obj. č. 05041	napájací zdroj 24 V DC na DIN lištu, pre max. 20 ks dávkovačov
SLZ 04X	- obj. č. 10049	napájací zdroj 24 V DC na DIN lištu, pre max. 30 ks dávkovačov
SLZ 06	- obj. č. 05060	napájací zdroj 24 V DC pre max. 1 ks dávkovača
SLD 03	- obj. č. 07030	diaľkové ovládanie pre nastavenie parametrov