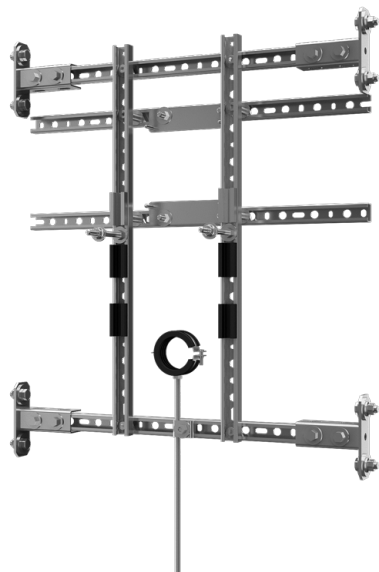


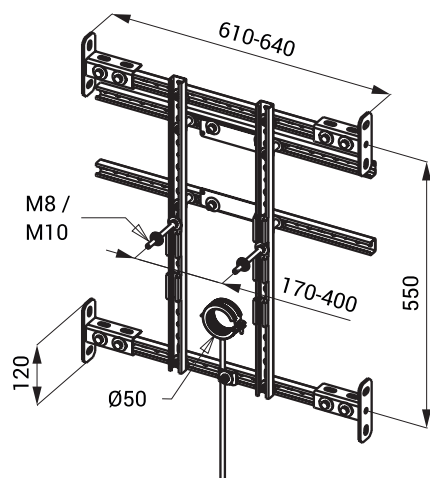
Technický list



Vlastnosti

- rám určený do sadrokartónových konštrukcií
- je určený pre keramické pisoáre so splachovačom v stene
- možnosť použitia do osových vzdialeností CW profilov max. 640 mm (profil je možné skrátiť)
- povrchová úprava - pozinkovaná oceľ
- pripavenie k CW profilom pomocou skrutiek s klasickými matkami
- montážne skrutky M8 a M10, držiak odpadu Ø 32 mm a Ø 50 mm

Rozmery



Špecifikácia dodávky

SLR 08 - obj. č. 08080 montážny rám pre keramické pisoáre so splachovačom v stene