

# Nerezový dávkovač na tekuté a gélové dezinfekcie a mydla SLZN 74

## Technický list



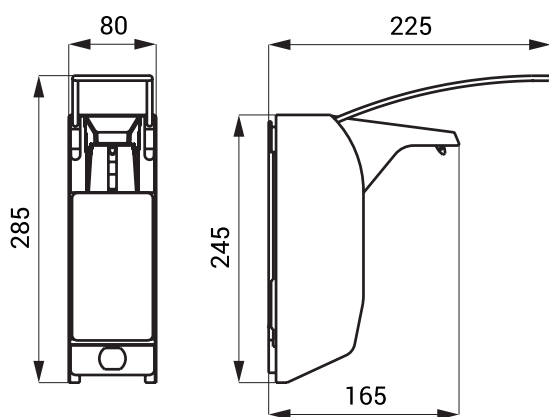
SLZN 74

## Vlastnosti



- **použitie v zdravotníctve**
- nerezový nástenný dávkovač na tekuté a gélové dezinfekcie a mydla
- plastová vnútorná nádobka ABS
- laktové ovládanie
- materiál nerezová oceľ AISI 304 (1.4301)
- povrch lesklý

## Rozmery



## Technická špecifikácia

Rozmery	245 x 82 x 160 mm
Hmotnosť	0,84 kg
Hrúbka nerezového materiálu	1,5 mm
Objem	0,5 l

## Špecifikácia dodávky

SLZN 74 - obj. č. 85740 nerezový dávkovač, plastová vnútorná nádobka