

Kombinovaný automat dverného zámku SLZA 43AV



SANELA
we make water cool®

Technický list



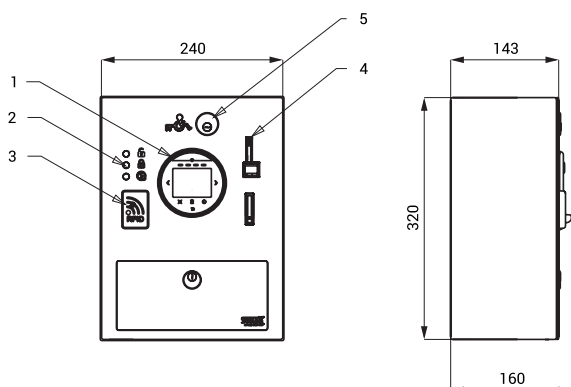
SLZA 43AV

Vlastnosti



- obsahuje Bluetooth ovládanie (platená aplikácia Sanela control k stiahnutiu)
- pre osoby s telesným postihnutím a zníženou pohyblivosťou
- antivandalové prevedenie
- multifunkčný platobný automat pre otváranie až 4 dverových zámkov 12 V DC (24 V DC)
- výber dverového zámku sa vykoná na displeji platobného terminálu
- platba mincami, žetónmi, pomocou RFID žetónu, bezkontaktná platba kartou alebo pomocou Google Pay a Apple Pay
- automat mince sčíta, ale nevracia
- po zaplatení automat otvorí vybraný dverový zámok na nastavenou dobu
- možnosť automatického upozornenia pri naplnení kasy
- nastavenie parametrov a komunikácie s elektronikou pomocou aplikácie Sanela control (Bluetooth)
- vrátane eurozámkov
- uzamykateľný
- určený pre vnútorné použitie, teplotný rozsah +5 až +40 °C
- materiál nerezová oceľ AISI 304 (1.4301)
- povrch matný

Stavebná príprava



SLZA 43AV

- 1 - čítačka platobných kariet
- 2 - indikátor
- 3 - čidlo pre platbu RFID
- 4 - mincovník
- 5 - euro zámok

Technická špecifikácia

Rozmery	320 x 240 x 160 mm
Hmotnosť	8,95 kg
Hrúbka materiálu	
▪ predný kryt	3 mm
▪ box	1,5 mm
Napájacie napätie	24 V DC
Príkion automatu v kludovom režime	8 W
Príkion s 1 zámkom	16 W
Príkion s 2 zámkami	24 W
Druhy mincí	5, 10, 20 a 50 CZK, 0,5, 1 a 2 EUR
Nastaviteľná doba odomknutia	1 - 310 s
Nastaviteľné minimum pre odomknutie	5 CZK

Špecifikácia dodávky

SLZA 43AV - obj. č. 88439 nerezový platobný automat s elektronikou vrátane modulu Bluetooth, mincovník, box na mince, čítačka platobných kariet, čidlo pre platbu RFID, sada kľúčov (2 ks), SW dverník, euro zámok s kľúčom

Doporučené príslušenstvo

SLZ 01Y	- obj. č. 05012	napájací zdroj 24 V DC pre max. 1 ks automatu a 2 ks zámkov
SLZ 01Z	- obj. č. 05011	napájací zdroj 24 V DC pre max. 2 ks automatov a 6 ks zámkov
SLZ 04Y	- obj. č. 05042	napájací zdroj 24 V DC na DIN lištu, pre max. 1 ks automatu a 2 ks zámkov
SLZ 04Z	- obj. č. 05041	napájací zdroj 24 V DC na DIN lištu, pre max. 2 ks automatov a 6 ks zámkov
SLZ 04X	- obj. č. 10049	napájací zdroj 24 V DC na DIN lištu, pre max. 3 ks automatov a 9 ks zámkov
SLZA 30	- obj. č. 89300	programovacie stanica pre RFID žetóny
SLZA 30C	- obj. č. 89301	čítačka hodnoty kreditu na žetónu RFID
SLZA 30CZ	- obj. č. 89302	čítačka hodnoty kreditu na žetónu RFID - zabudovaná varianta
SLZA 38	- obj. č. 89380	nabíjacia stanica pre RFID žetóny
SLZA 50	- obj. č. 88500	sada 50 ks žetónov do Sanela mincových automatov
SLZA 51	- obj. č. 88510	sada 50 ks RFID žetónov do žetónových automatov, farba žltá
SLZA 51B	- obj. č. 88511	sada 50 ks RFID žetónov do žetónových automatov, farba modrá
SLZA 51R	- obj. č. 88512	sada 50 ks RFID žetónov do žetónových automatov, farba červená (žetón nie je možné logovať)
SLZA 55	- obj. č. 88551	sada 50 ks RFID náramkov s čipom, farba žltá
SLZA 58	- obj. č. 85580	sada dielov pre zabudované varianty do steny
APLIKÁCIA SANELA CONTROL		k stiahnutiu na App Store a Obchod Play



SLZA 30



SLZA 38



SLZA 30C



SLZA 30CZ



SLZA 50



1 ks zo sady 50 ks žetónov
SLZA 51



1 ks zo sady 50 ks žetónov
SLZA 51B



1 ks zo sady 50 ks žetónov
SLZA 51R



SLZA 55



SLZA 58

Podmienky použitia terminálu NAYAX

- podpísanie dokumentu „Zmluva o poskytovaní služieb“ so zástupcom pre ČR a SR, firmou Jimark s.r.o. Praha
- online vyplnenie dokumentu „Klientska zmluva“ pre Nayax (nastavenie bankového spojenia)
- online vyplnenie dokumentu „KYC formulár“ pre Nayax (overenie klienta s cieľom zabrániť praniu špinavých peňazí, finančným podvodom a financovaniu terorizmu)

Náklady spojené s použitím terminálu NAYAX

- 1) Registračný jednorazový poplatok: 45 EUR
- 2) Mesačné poplatky
 - servisný poplatok: 10,90 EUR(zahŕňa prevádzku terminálu, prístup do online užívateľského systému a vzdialenú technickú podporu)
- poplatok banke za transfer platieb: 4 EUR
- clearingový poplatok za spracovanie platieb: 3,5 % z objemu platieb