



Technický list



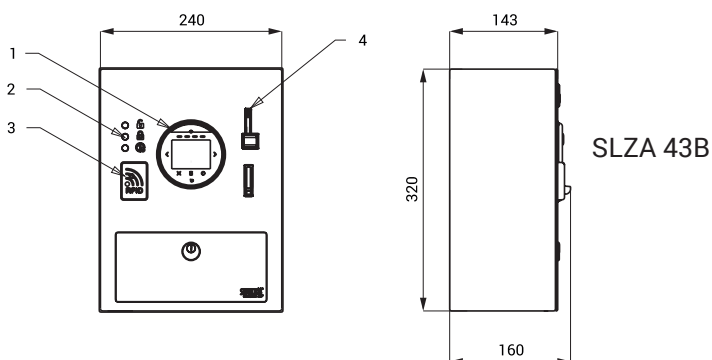
SLZA 43B

Vlastnosti



- obsahuje Bluetooth ovládanie (platená aplikácia Sanela control k stiahnutiu)
- antivandalové prevedenie
- multifunkčný platobný automat pre ovládanie až štyroch jednofázových spotrebičov
- výber jednofázového spotrebiča sa vykoná na displeji platobného terminálu
- platba mincami, žetónmi, pomocou RFID žetónu, bezkontaktná platba kartou alebo pomocou Google Pay a Apple Pay
- automat mince sčíta, ale nevracia
- po zaplatení zopne automat vybraný stýkač jednofázového zariadenia (napr. pračka, fén, TV) na zaplatený čas
- možnosť automatického upozornenia pri naplnení kasy
- nastavenie parametrov a komunikácie s elektronikou pomocou aplikácie Sanela control (Bluetooth)
- uzamykateľný
- určený pre vnútorne použitie, teplotný rozsah +5 až +40 °C
- materiál nerezová ocel AISI 304 (1.4301)
- povrch matný

Stavebná príprava



- 1 - čítačka platobných kariet
2 - indikátor
3 - čidlo pre platbu RFID
4 - mincovník

Technická špecifikácia

Rozmery	320 x 240 x 160 mm
Hmotnosť	7,85 kg
Hrúbka materiálu	
▪ predný kryt	3 mm
▪ box	1,5 mm
Napájacie napätie	24 V DC
Príkion automatu v kľudovom režime	8 W
Príkion s 1 spínaným výstupom	10,1 W
Príkion pri 2 spínaných výstupoch	12,2 W
Druhy mincí	5, 10, 20 a 50 CZK, 0,5, 1 a 2 EUR
Nastaviteľná doba zopnutia	30 s - 16 hod.
Nastaviteľné minimum pre odomknutie	5 CZK

Špecifikácia dodávky

SLZA 43B - obj. č. 89430 nerezový platobný automat s elektronikou vrátane modulu Bluetooth, mincovník, box na mince, čítačka platobných kariet, čidlo pre platbu RFID, sada kľúčov (2 ks), SW spotrebič

Doporučené príslušenstvo

SLZ 01Y	- obj. č. 05012	napájací zdroj 24 V DC pre max. 1 automat
SLZ 01Z	- obj. č. 05011	napájací zdroj 24 V DC pre max. 3 automaty
SLZ 04Y	- obj. č. 05042	napájací zdroj 24 V DC na DIN lištu, pre max. 1 automat
SLZ 04Z	- obj. č. 05041	napájací zdroj 24 V DC na DIN lištu, pre max. 3 automaty
SLZ 04X	- obj. č. 10049	napájací zdroj 24 V DC na DIN lištu, pre max. 5 automaty
SLZA 30	- obj. č. 89300	programovacie stanica pre RFID žetóny
SLZA 30C	- obj. č. 89301	čítačka hodnoty kreditu na žetónu RFID
SLZA 30CZ	- obj. č. 89302	čítačka hodnoty kreditu na žetónu RFID - zabudovaná varianta
SLZA 38	- obj. č. 89380	nabíjacia stanica pre RFID žetóny
SLZA 50	- obj. č. 88500	sada 50 ks žetónov do Sanela mincových automatov
SLZA 51	- obj. č. 88510	sada 50 ks RFID žetónov do žetónových automatov, farba žltá
SLZA 51B	- obj. č. 88511	sada 50 ks RFID žetónov do žetónových automatov, farba modrá
SLZA 51R	- obj. č. 88512	sada 50 ks RFID žetónov do žetónových automatov, farba červená (žetón nie je možné logovať)
SLZA 53	- obj. č. 88530	stýkač 24 V DC
SLZA 55	- obj. č. 88551	sada 50 ks RFID náramkov s čipom, farba žltá
SLZA 58	- obj. č. 85580	sada dielov pre zabudované varianty do steny
APLIKÁCIA SANELA CONTROL		k stiahnutiu na App Store a Obchod Play



SLZA 30



SLZA 38



SLZA 30C



SLZA 30CZ



SLZA 50



1 ks zo sady 50 ks žetónov
SLZA 51



1 ks zo sady 50 ks žetónov
SLZA 51B



1 ks zo sady 50 ks žetónov
SLZA 51R



SLZA 53



SLZA 55



SLZA 58

Podmienky použitia terminálu NAYAX

- podpísanie dokumentu „Zmluva o poskytovaní služieb“ so zástupcom pre ČR a SR, firmou Jimark s.r.o. Praha
- online vyplnenie dokumentu „Klientska zmluva“ pre Nayax (nastavenie bankového spojenia)
- online vyplnenie dokumentu „KYC formulár“ pre Nayax (overenie klienta s cieľom zabrániť praniu špinavých peňazí, finančným podvodom a financovaniu terorizmu)

Náklady spojené s použitím terminálu NAYAX

- 1) Registračný jednorazový poplatok: 45 EUR
 - 2) Mesačné poplatky
 - servisný poplatok: 10,90 EUR
- (zahrnuje prevádzku terminálu, prístup do online užívateľského systému a vzdialenú technickú podporu)
- poplatok banke za transfer platieb: 4 EUR
 - clearingový poplatok za spracovanie platieb: 3,5 % z objemu platieb