

Nerezový automatický sprchový panel SLZA 21T

Technický list

Vlastnosti



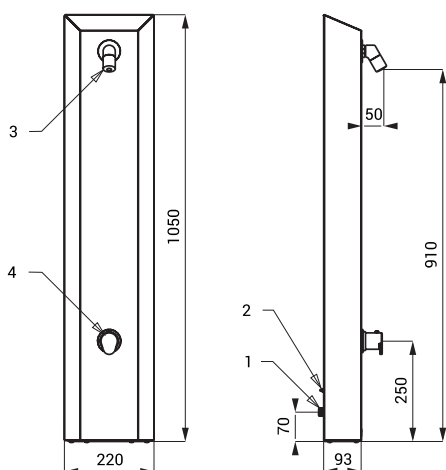
- hygienický preplach
- antivandalové prevedenie
- sprchový nástenný panel pre mincové a žetónové automaty s indexom M
- je určený pre prívod teplej a studenej vody, nastavenie teploty termostatickou kartušou



SLZA 21T

Stavebná príprava

Technická špecifikácia



- 1 - prívod vody
- 2 - napájanie z mincového automatu
- 3 - sprchová hlavica
- 4 - termostatická kartuša

Rozmer
Doporučený pracovný tlak
Prietok
Vstup vody

1050 x 220 x 143 mm
0,1 - 0,6 MPa
9 l/min. (inf. údaj)
vonkajší závit G 1/2"

Špecifikácia dodávky

SLZA 21T - obj. č. 88216

nerezový panel, elektromagnetický ventil (1 ks), termostatická kartuša, prepojovacie hadice, rohový ventil s filtrom a spätnou klapkou (2 ks)

Určené pre výroby

SLZA 01M - obj. č. 88011
SLZA 01MZ - obj. č. 88012
SLZA 01LM - obj. č. 88015
SLZA 01LMZ - obj. č. 88016
SLZA 02M - obj. č. 88021
SLZA 02MZ - obj. č. 88022
SLZA 02LM - obj. č. 88027
SLZA 02LMZ - obj. č. 88028
SLZA 03M - obj. č. 88031
SLZA 03MZ - obj. č. 88032
SLZA 43S - obj. č. 88434

mincový a žetónový automat pre jednu až tri sprchy
mincový a žetónový automat pre jednu až tri sprchy
mincový a žetónový automat pre jednu až tri sprchy
mincový a žetónový automat pre jednu až tri sprchy
mincový a žetónový automat pre štyri až dvanásť sprch
mincový a žetónový automat pre štyri až dvanásť sprch
mincový a žetónový automat pre štyri až osem sprch
mincový a žetónový automat pre štyri až osem sprch
mincový a žetónový automat pre jednu sprchu
mincový a žetónový automat pre jednu sprchu
kombinovaný automat sprchy