

Nerezový automatický sprchový panel SLZA 21

Technický list



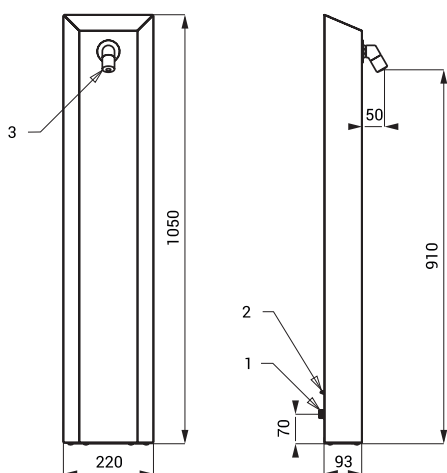
SLZA 21

Vlastnosti



- hygienický preplach
- antivandalové prevedenie
- sprchový nástenný panel pre mincové a žetónové automaty s indexom M
- je určený pre jednotrubkový prívod studenej alebo tepelne upravenej vody

Stavebná príprava



- 1 - prívod vody
2 - napájanie z mincového automatu
3 - sprchová hlavica

Technická špecifikácia

Rozmer	1050 x 220 x 143 mm
Doporučený pracovný tlak	0,1 - 0,6 MPa
Prietok	9 l/min. (inf. údaj)
Vstup vody	vonkajší závit G 1/2"

Špecifikácia dodávky

SLZA 21 - obj. č. 88210 nerezový panel, elektromagnetický ventil (1 ks), prepojovacie hadice, rohový ventil s filtrom (1 ks)

Doporučené príslušenstvo

SLT 04 - obj. č. 09040 termostatický ventil 3/4", prietok 28 l/min pri tlaku 0,1 MPa
SLT 05 - obj. č. 09050 termostatický ventil 1/2", prietok 42 l/min pri tlaku 0,1 MPa

Určené pre výrobky

SLZA 01M	- obj. č. 88011	mincový a žetónový automat pre jednu až tri sprchy
SLZA 01MZ	- obj. č. 88012	mincový a žetónový automat pre jednu až tri sprchy
SLZA 01LM	- obj. č. 88015	mincový a žetónový automat pre jednu až tri sprchy
SLZA 01LMZ	- obj. č. 88016	mincový a žetónový automat pre jednu až tri sprchy
SLZA 02M	- obj. č. 88021	mincový a žetónový automat pre štyri až dvanáť spŕch
SLZA 02MZ	- obj. č. 88022	mincový a žetónový automat pre štyri až dvanáť spŕch
SLZA 02LM	- obj. č. 88027	mincový a žetónový automat pre štyri až osem spŕch
SLZA 02LMZ	- obj. č. 88028	mincový a žetónový automat pre štyri až osem spŕch
SLZA 03M	- obj. č. 88031	mincový a žetónový automat pre jednu sprchu
SLZA 03MZ	- obj. č. 88032	mincový a žetónový automat pre jednu sprchu
SLZA 43S	- obj. č. 88434	kombinovaný automat sprchy