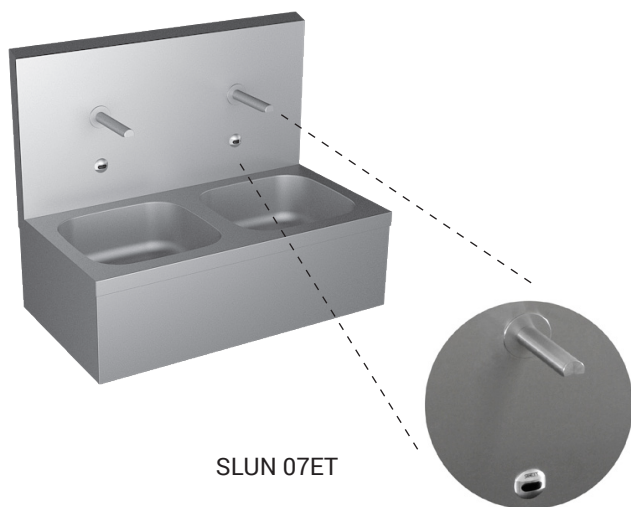


Nerezové automatické dvojdrezы SLUN 07E, SLUN 07ET

Technický list



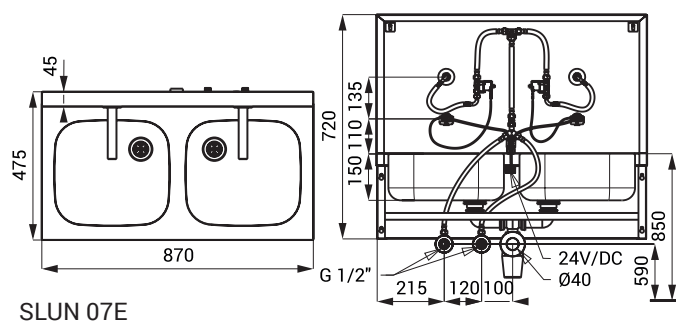
SLUN 07ET

Vlastnosti

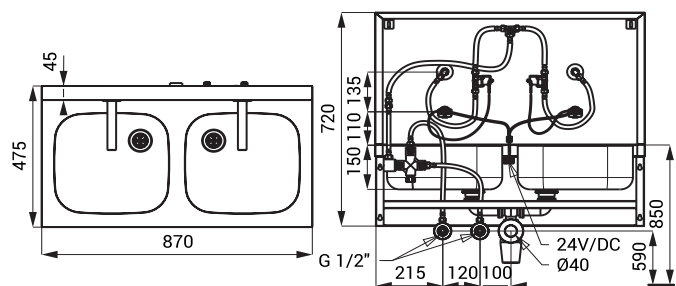


- úsporný perlátor, prietok 6l/min
- hygienický preplach
- antivandalové prevedenie
- závesný nerezový dvojdrez so zadnou stenou a integrovanou elektronikou
- antivandalová nerezová výtoková ramienka a snímacia hlavica
- reaguje na prítomnosť rúk v snímanej zóne okamžitým spustením vody
- k vypnutiu vody dôjde po vybratí rúk po uplynutí nastavenej doby (možné nastaviť v rozsahu 0,25 - 7,75 s)
- bezpečnostná funkcia vypnutia vody po 5 minútach
- kontrola stavu batérie (u variant s indexom B)
- možnosť prepnutia do režimu ŠTART/STOP
- nastavenie parametrov pomocou diaľkového ovládača SLD 03
- nastavenie teploty ručne rohovými ventilmi (u variant s indexom E) alebo termostatom (u variant s indexom ET)
- materiál nerezová ocel AISI 304 (1.4301)
- povrch matný

Rozmery



SLUN 07E



SLUN 07ET

Technická špecifikácia

Rozmery

- SLUN 07E 720 x 475 x 870 mm
- SLUN 07EB 720 x 475 x 870 mm
- SLUN 07ET 720 x 475 x 870 mm
- SLUN 07ETB 720 x 475 x 870 mm

Hmotnosť

- SLUN 07E 17,8 kg
- SLUN 07EB 17,8 kg
- SLUN 07ET 18,8 kg
- SLUN 07ETB 18,8 kg

Hrúbka materiálu

- zadná stena 1,2 mm
- drez 0,6 mm
- kryt 0,8 mm

Napájacie napätie

- SLUN 07E, SLUN 07ET 24 V DC
- SLUN 07EB, SLUN 07ETB 6 V

Príkonnosť

- pri napájaní 24 V DC 14 W
- pri napájaní 6 V 5 W

Životnosť batérií

- 4 ks AA alkalických batérií 1,5 V, 2700 mAh cca 2 roky (pri 100 zopnutiach denne)

Dosah

0 - 0,3 m

Doporučený pracovný tlak

0,1 - 0,6 MPa

Prietok

6 l/min. (inf. údaj)

Vstup vody

vnútorný závit

G 1/2"

Špecifikácia dodávky

SLUN 07E - obj. č. 93071
SLUN 07EB - obj. č. 93072

nerezový dvojdrez s elektronikou a výtokovým ramienkom (2 ks), elektromagnetický ventil (2 ks), Y-díl, rohový ventil s filtrom a spätnou klapkou (2 ks) prepojavacie hadice, sifón, upevňovacia sada, 4 ks alkalických batérií AA 1,5 V, 2700 mAh (SLUN 07EB)

SLUN 07ET - obj. č. 93073
SLUN 07ETB - obj. č. 93074

nerezový dvojdrez s elektronikou a výtokovým ramienkom (2 ks), termostatický ventil elektromagnetický ventil (2 ks), rohový ventil s filtrom a spätnou klapkou (2 ks), prepojavacie hadice, sifón, upevňovacia sada, 4 ks alkalických batérií AA 1,5 V, 2700 mAh (SLUN 07ETB)

Doporučené príslušenstvo

SLZ 01Y	-	obj. č. 05012	napájací zdroj 24 V DC pre max. 5 ks výtokových ramienok
SLZ 01Z	-	obj. č. 05011	napájací zdroj 24 V DC pre max. 9 ks výtokových ramienok
SLZ 04Y	-	obj. č. 05042	napájací zdroj 24 V DC na DIN lištu, pre max. 5 ks výtokových ramienok
SLZ 04Z	-	obj. č. 05041	napájací zdroj 24 V DC na DIN lištu, pre max. 9 ks výtokových ramienok
SLZ 04X	-	obj. č. 10049	napájací zdroj 24 V DC na DIN lištu, pre max. 15 ks výtokových ramienok
SLD 03	-	obj. č. 07030	diaľkové ovládanie pre nastavenie parametrov
SLA 36	-	obj. č. 06360	sada 4 ks alkalických batérií AA, 1,5 V, 2700 mAh (u variant s indexom B)
SLA 56A	-	obj. č. 06560	úsporný perlátor 3,8 l/min
SLA 56B	-	obj. č. 06561	úsporný perlátor 1,9 l/min