

Nerezové RFID žetónové sprchové panely SLZA 31, SLZA 32, SLZA 32T



SLZA 31

SLZA 32

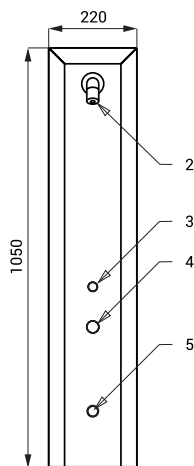
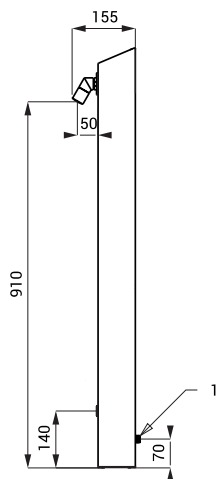
SLZA 32T

Vlastnosti



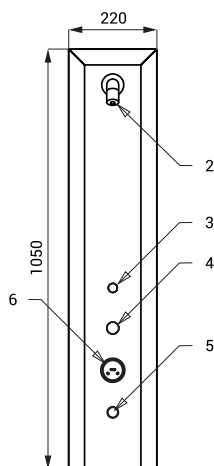
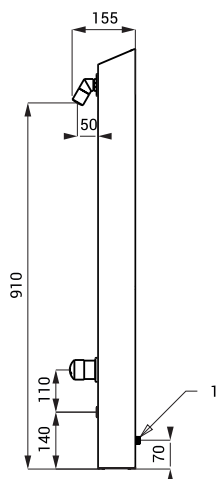
- **hygienický preplach**
- nerezové RFID žetónové nástenné panely so zabudovaným mechanickým ovládaním vody a čítačkou RFID žetónu
- SLZA 31 je určený pre jednotrubkový prívod studenej alebo tepelne upravenej vody
- SLZA 32 je určený pre prívod teplej a studenej vody, nastavenie teploty zmiešavacou kartušou
- SLZA 32T je určený pre prívod teplej a studenej vody, nastavenie teploty termostatickou kartušou
- poistka proti obareniu (SLZA 32T)
- po priložení nabitého RFID žetóna k čítačke sa sprcha aktivuje, to je indikované bliknutím červenej diódy
- stlačením tlačidla sa okamžite spustí voda a rozsvieti sa desať červených diód, ktoré postupným zhasínaním odpočítavajú čas sprchovania
- užívateľ si môže ľubovoľne púšťať a zastavovať vodu priamo v sprche
- 30 % zaplateného času pred ukončenie dodávky vody je užívateľ upozornený prerušením prúdu vody
- po opätovnom priložení žetónu v priebehu sprchovania sa celá sekvencia reštartuje a všetko začne od začiatku
- nastavenie parametrov pomocou nastavovacieho žetónu
- materiál AISI - 304
- povrch matný

Rozmery



SLZA 31

- 1 - prívod vody
- 2 - sprchová hlavica
- 3 - indikácia odpočítavanie času
- 4 - RFID čítacia zóna
- 5 - tlačidlo START/STOP



SLZA 32

- 1 - prívod vody
- 2 - sprchová hlavica
- 3 - indikácia odpočítavanie času
- 4 - RFID čítacia zóna
- 5 - tlačidlo START/STOP
- 6 - zmiešavací ventil

Technická špecifikácia

Napájacie napätie

- SLZA 31, SLZA 32, SLZA 32T

24 V DC

Príkon

- pri napájaní 24 V DC

7 W

Doporučený pracovný tlak

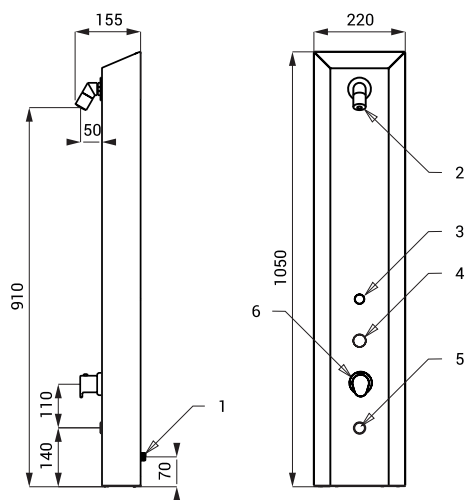
0,1 - 0,6 MPa

Prietok

9 l/min.
(inf. údaj)

Vstup vody

vonkajší závit
G 1/2"



SLZA 32T

- 1 - prívod vody
- 2 - sprchová hlavica
- 3 - indikácia odpočítavanie času
- 4 - RFID čítacia zóna
- 5 - tlačidlo START/STOP
- 6 - termostatický ventil

Špecifikácia dodávky

- SLZA 31** - **obj. č. 89310** sprchový panel s elektronikou a čítačkou hodnoty kreditu na žetóne, sprchová hlavica s nastavením uhla výtoku, elektromagnetický ventil (1 ks), prepojovacia hadica, rohový ventil s filtrom (1 ks)
- SLZA 32** - **obj. č. 89321** sprchový panel s elektronikou a čítačkou hodnoty kreditu na žetóne, sprchová hlavica s nastavením uhla výtoku, elektromagnetický ventil (1 ks), zmiešavacie batérie, prepojovacia hadica, rohový ventil s filtrom a spätnou klapkou (2 ks)
- SLZA 32T** - **obj. č. 89320** sprchový panel s elektronikou a čítačkou hodnoty kreditu na žetóne, sprchová hlavica s nastavením uhla výtoku, elektromagnetický ventil (1 ks), termostatická kartuše, prepojovacia hadica, rohový ventil s filtrom a spätnou klapkou (2 ks)

Doporučené príslušenstvo

- SLZ 01Y** - **obj. č. 05012** napájací zdroj 24 V DC pre max. 5 ks sprch
- SLZ 01Z** - **obj. č. 05011** napájací zdroj 24 V DC pre max. 9 ks sprch
- SLZ 04Y** - **obj. č. 05042** napájací zdroj 24 V DC na DIN lištu, pre max. 5 ks sprch
- SLZ 04Z** - **obj. č. 05041** napájací zdroj 24 V DC na DIN lištu, pre max. 9 ks sprch
- SLZ 04X** - **obj. č. 10049** napájací zdroj 24 V DC na DIN lištu, pre max. 15 ks sprch
- SLZ 06** - **obj. č. 05060** napájací zdroj 24 V DC pre max. 1 ks sprchy
- SLT 04** - **obj. č. 09040** termostatický ventil 3/4", prietok 28 l/min pri tlaku 0,1 MPa
- SLT 05** - **obj. č. 09050** termostatický ventil 1/2", prietok 42 l/min pri tlaku 0,1 MPa
- SLZA 30** - **obj. č. 89300** programovacie stanica pre RFID žetóny
- SLZA 30C** - **obj. č. 89301** čítačka hodnoty kreditu na žetóne RFID
- SLZA 30CZ** - **obj. č. 89302** čítačka hodnoty kreditu na žetóne RFID - zabudovaná varianta
- SLZA 38** - **obj. č. 89380** nabíjacia stanica pre RFID žetóny
- SLZA 51** - **obj. č. 88510** sada 50 ks RFID žetónov do žetónových automatov, farba žltá
- SLZA 51B** - **obj. č. 88511** sada 50 ks RFID žetónov do žetónových automatov, farba modrá
- SLZA 51R** - **obj. č. 88512** sada 50 ks RFID žetónov do žetónových automatov, farba červená (žetón nie je možné logovať)
- SLZA 55** - **obj. č. 88551** sada 50 ks RFID náramkov s čipom, farba žltá



SLZA 30



SLZA 38



SLZA 30C



SLZA 30CZ



1 ks ze sady 50 ks žetonů
SLZA 51



1 ks ze sady 50 ks žetonů
SLZA 51B



1 ks ze sady 50 ks žetonů
SLZA 51R



SLZA 55