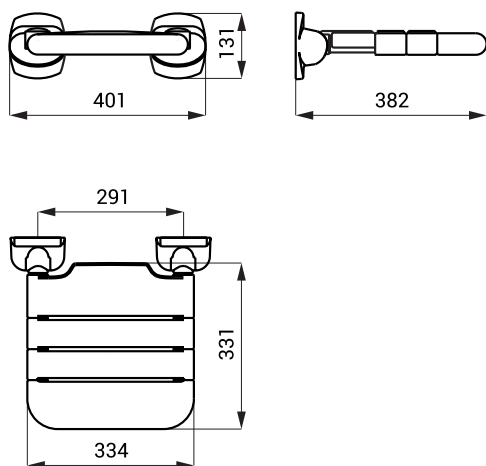


Antimikrobiálne vinylové závesné sedátko do sprchy, sklopné SLZM 06VIN



SLZM 06VIN

Rozmery



Špecifikácia dodávky

SLZM 06VIN - obj. č. 49062 vinylové sedátko

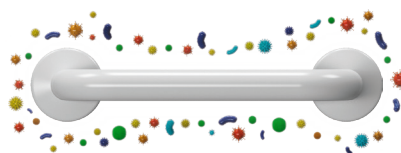
Farby sedadiel



Vlastnosti



- pre osoby s telesným postihnutím a zníženou pohyblivosťou
- použitie v zdravotníctve
- antimikrobiálna technológia
 - technológia na báze iónov striebra (aplikácia už pri výrobe)
 - nepretržitá antimikrobiálna ochrana
 - rýchle redukuje baktérie na povrchu a v prostredí až o 99,9 %
 - ochrana po celú dobu životnosti výrobkov proti širokej škále baktérií a plesní (MRSA, Legionella, E.coli, Salmonella, Pseudomonas a Aspergillus niger) a niektorým vírusom (H1N1)
 - pomáha znižovať riziko krížovej kontaminácie
 - ochrana sa nedá otrieť ani umyť
 - ióny striebra pôsobia proti baktériám, poškadzujú ich rôznymi spôsobmi a narúšajú ich normálne fungovanie, baktérie sa nemôžu rozmnožovať, a preto umierajú.
 - biokompatibilný materiál (zdravotne nezávadný, vhodný pre zdravotnícke zariadenia)
 - vonkajší vinylový povrch - soft touch
 - protišmyková úprava
 - zinkovaná oceľ potiahnutá vinylovým povlakom
 - protipožiarny (ohňovzdorný) materiál
 - ekologický produkt
 - farba štandardná biela, ďalšie farby za príplatok
- vinylové závesné sedátko do sprchy, sklopné
- nosnosť 150 kg
- rozmery 334 x 331 mm



ANTIMIKROBIÁLNA TECHNOLÓGIA