

Nerezové pisoárové žľaby s automatickým skrytým splachovaním SLPN 02C, SLPN 03C



SLPN 02C



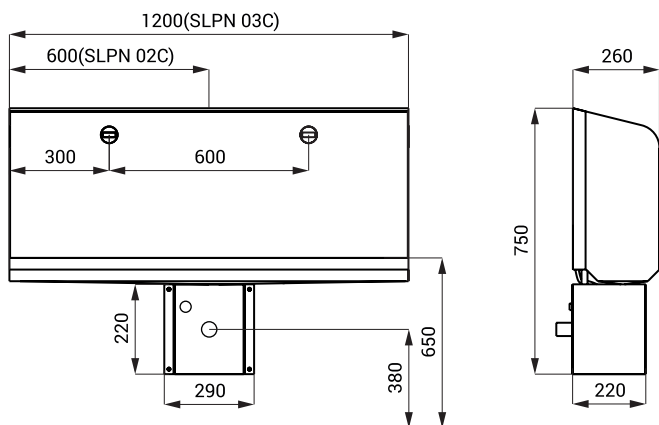
SLPN 03C

Vlastnosti



- **antivandalové prevedenie**
- závesné nerezové pisoárové žľaby s integrovanou elektronikou
- reaguje len na použitie pisoárového žľabu (vyhodnocuje zmeny, ku ktorým dochádza vo vnútri žľabu pri prietoku kapaliny)
- doba splachovania je nastaviteľná od 0,5 do 15,5 s
- nastavenie parametrov pomocou diaľkového ovládača SLD 04
- samočinné spláchnutie po 6 hodinách od posledného zopnutia ventilu
- žľaby je možné na zákazku vyrobiť v potrebnej dĺžke
- materiál AISI - 304
- povrch matný

Rozmery



* pre výšku prednej hrany pisoára 650 mm nad zemou

Technická špecifikácia

Napájacie napätie

- SLPN 02C, 03C 24 V DC
- SLPN 02CB, 03CB 6 V

Príkion

- pri napájaní 24 V DC 7 W
- pri napájaní 6 V 3 W

Životnosť batérií

- 4 ks AA alkalických batérií 1,5 V, 2700 mAh cca 2 roky (pri 100 zopnutiach denne)

Doporučený pracovný tlak

- 0,1 - 0,6 MPa

Prietok

- SLPN 02C, 02CB 12 l/min. pri tlaku 0,3 MPa (inf. údaj)
- SLPN 03C, 03CB 24 l/min. pri tlaku 0,3 MPa (inf. údaj)

Vstup vody

vonkajší závit G 1/2"

Špecifikácia dodávky

SLPN 02C - obj. č. 91023 nerezový pisoárový žľab 600 mm so splachovacou hlavnicou (1 ks), elektronika (1 ks),
SLPN 02CB - obj. č. 91024 elektromagnetický ventil (1 ks), rohový ventil s filtrom, upevňovacia sada, kryt na sifón, sifón, 4 ks AA alkalických batérií 1,5 V, 2700 mAh (SLPN 02CB)

SLPN 03C - obj. č. 91033 nerezový pisoárový žľab 1200 mm so splachovacou hlavnicou (2 ks), elektronika (1 ks),
SLPN 03CB - obj. č. 91034 elektromagnetický ventil (1 ks), rohový ventil s filtrom, upevňovacia sada, kryt na sifón, sifón, 4 ks AA alkalických batérií 1,5 V, 2700 mAh (SLPN 03CB)

Doporučené príslušenstvo

- SLZ 01Y - obj. č. 05012** napájací zdroj 24 V DC pre max. 5 ks pisoárových žľabov
- SLZ 01Z - obj. č. 05011** napájací zdroj 24 V DC pre max. 9 ks pisoárových žľabov
- SLZ 04Y - obj. č. 05042** napájací zdroj 24 V DC na DIN lištu, pre max. 5 ks pisoárových žľabov
- SLZ 04Z - obj. č. 05041** napájací zdroj 24 V DC na DIN lištu, pre max. 9 ks pisoárových žľabov
- SLZ 04X - obj. č. 10049** napájací zdroj 24 V DC na DIN lištu, pre max. 15 ks pisoárových žľabov
- SLZ 06 - obj. č. 05012** napájací zdroj 24 V DC pre max. 1 ks pisoárového žľabu
- SLD 04 - obj. č. 07040** diaľkové ovládanie pre nastavenie parametrov
- SLA 36 - obj. č. 06360** sada 4 ks alkalických batérií AA, 1,5 V, 2700 mAh (u variant s indexom B)