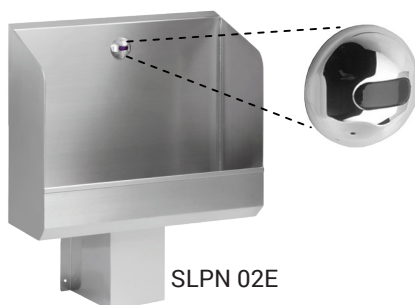


Nerezové automatické pisoárové žľaby SLPN 02E, SLPN 03E, SLPN 04E, SLPN 05E



SLPN 02E



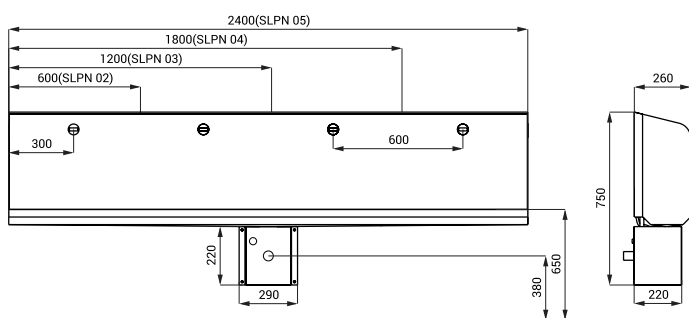
SLPN 05E

Vlastnosti



- antivandalové prevedenie
- závesné nerezové pisoárové žľaby s integrovanou elektronikou
- spláchnutie vykoná iba ten snímač, v ktorého snímačej zóne bola osoba vo vzdialenosti max. 0,7 m od snímača po dobu dlhšiu ako 7,5 s
- doba splachovania je nastaviteľná od 0,5 do 15,5 s
- nastavenie parametrov pomocou diaľkového ovládača SLD 03
- samočinné spláchnutie po 24 hodinách od posledného zopnutia ventilu
- žľaby je možné na zákazku vyrobiť v potrebnej dĺžke
- materiál AISI - 304
- povrch matný

Rozmery



* pre výšku prednej hrany pisoára 650 mm nad zemou

Technická špecifikácia

Napájacie napätie	24 V DC
Príkon	
▪ SLPN 02E	7 W
▪ SLPN 03E	14 W
▪ SLPN 04E	21 W
▪ SLPN 05E	28 W
Dosah	0,6 - 0,75 m
Doporučený pracovný tlak	0,1 - 0,6 MPa
Prietok	12 l/min. pri tlaku 0,3 MPa pre 1 hlavicu (inf. údaj)
Vstup vody	vonkajší závit G 1/2"

Špecifikácia dodávky

- SLPN 02E - obj. č. 91021** nerezový pisoárový žľab 600 mm so splachovacou hlavnicou a elektronikou (1 ks), elektromagnetický ventil (1 ks), rohový ventil s filtrom, prepojovacie hadice, upevňovacia sada, kryt na sifón, sifón
- SLPN 03E - obj. č. 91031** nerezový pisoárový žľab 1200 mm so splachovacou hlavnicou a elektronikou (2 ks), elektromagnetický ventil (2 ks), rohový ventil s filtrom, upevňovacia sada, kryt na sifón, sifón
- SLPN 04E - obj. č. 91041** nerezový pisoárový žľab 1800 mm so splachovacou hlavnicou a elektronikou (3 ks), elektromagnetický ventil (3 ks), rohový ventil s filtrom, upevňovacia sada, kryt na sifón, sifón
- SLPN 05E - obj. č. 91051** nerezový pisoárový žľab 2400 mm so splachovacou hlavnicou a elektronikou (4 ks), elektromagnetický ventil (4 ks), rohový ventil s filtrom, upevňovacia sada, kryt na sifón, sifón

Doporučené príslušenstvo

- SLZ 01Y - obj. č. 05012** napájací zdroj 24 V DC pre max. 5 ks elektromagnetických ventilov
- SLZ 01Z - obj. č. 05011** napájací zdroj 24 V DC pre max. 9 ks elektromagnetických ventilov
- SLZ 04Y - obj. č. 05042** napájací zdroj 24 V DC na DIN lištu, pre max. 5 ks elektromagnetických ventilov
- SLZ 04Z - obj. č. 05041** napájací zdroj 24 V DC na DIN lištu, pre max. 9 ks elektromagnetických ventilov
- SLZ 04X - obj. č. 10049** napájací zdroj 24 V DC na DIN lištu, pre max. 15 ks elektromagnetických ventilov
- SLZ 06 - obj. č. 05012** napájací zdroj 24 V DC pre max. 1 ks elektromagnetického ventilu
- SLD 03 - obj. č. 07030** diaľkové ovládanie pre nastavenie parametrov