

# Automatické nerezové umývadlové batérie SLU 91, SLU 92, SLU 93

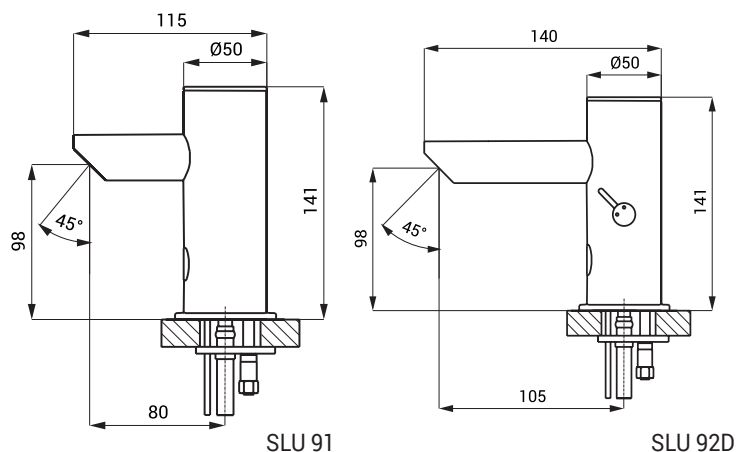


## Vlastnosti



- úsporný perlátor, prietok 6 l/min
- hygienický preplach
- bezolovnatá technológia
- celonerezové prevedenie
- elektromagnetický ventil je integrovaný v tele batérie
- SLU 91 je určená pre jednotrubkový prívod studenej alebo tepelne upravenej vody
- SLU 92 je určená pre prívod teplej a studenej vody, nastavenie teploty páčkou
- SLU 93 je určená pre prívod teplej a studenej vody, nastavenie teploty ručne rohovými ventilmi
- index D - dlhšia výtokové ramienko
- reaguje na prítomnosť rúk v snímanej zóne okamžitým spustením vody
- k vypnutiu vody dôjde po vytiahnutí rúk po uplynutí nastavenej doby (možné nastaviť v rozsahu 0,25 - 7,75 s)
- bezpečnostná funkcia vypnutia vody po 5 minútach
- kontrola stavu batérie (u variant s indexom B)
- možnosť prepnutia do režimu ŠTART/STOP
- nastavenie parametrov pomocou diaľkového ovládača SLD 03

## Rozmery



## Technická špecifikácia

### Napájacie napätie

- SLU 91, SLU 92, SLU 93 24 V DC
- SLU 91B, SLU 92B, SLU 93B 6 V

### Príkon

- pri napájaní 24 V DC 3 W
- pri napájaní 6 V 2 W

### Životnosť batérií

- 4 ks AA alkalických batérií 1,5 V, 2700 mAh cca 2 roky (pri 100 zopnutiach denne)

### Dosah

- štandardne 0,13 - 0,19 m
- v režime ŠTART/STOP 0,05 - 0,15 m

### Doporučený pracovný tlak

- 0,1 - 0,6 MPa

### Prietok

- 6 l/min. (inf. údaj)

### Vstup vody

- vonkajší závit G 1/2"

## Špecifikácia dodávky

- SLU 91** - obj. č. 03910 výtokové ramienko s elektronikou a elektromagnetickým ventilom, prepojovacie hadice, rohový ventil s filtrom (1 ks), 4 ks AA alkalických batérií 1,5 V, 2700 mAh s puzdrom
- SLU 91B** - obj. č. 03915 (u variant s indexom B)
- SLU 91D** - obj. č. 13911
- SLU 91DB** - obj. č. 13912
- SLU 92** - obj. č. 03920 výtokové ramienko s reguláciou teploty a elektronikou a elektromagnetickým ventilom, prepojovacie hadice, rohový ventil s filtrom a spätnou klapkou (2 ks), 4 ks AA alkalických batérií 1,5 V, 2700 mAh s puzdrom (u variant s indexom B)
- SLU 92B** - obj. č. 03925
- SLU 92D** - obj. č. 13921
- SLU 92DB** - obj. č. 13922
- SLU 93** - obj. č. 03930 výtokové ramienko s elektronikou a elektromagnetickým ventilom, Y-diel, prepojovacie hadice, rohový ventil s filtrom a spätnou klapkou (2 ks), 4 ks AA alkalických batérií 1,5 V, 2700 mAh s puzdrom (u variant s indexom B)
- SLU 93B** - obj. č. 03935
- SLU 93D** - obj. č. 13931
- SLU 93DB** - obj. č. 13932

## Doporučené príslušenstvo

SLZ 01Y	-	obj. č. 05012	napájací zdroj 24 V DC pre max. 10 ks umývadlových batérií
SLZ 01Z	-	obj. č. 05011	napájací zdroj 24 V DC pre max. 20 ks umývadlových batérií
SLZ 04Y	-	obj. č. 05042	napájací zdroj 24 V DC na DIN lištu, pre max. 10 ks umývadlových batérií
SLZ 04Z	-	obj. č. 05041	napájací zdroj 24 V DC na DIN lištu, pre max. 20 ks umývadlových batérií
SLZ 04X	-	obj. č. 10049	napájací zdroj 24 V DC na DIN lištu, pre max. 30 ks umývadlových batérií
SLZ 06	-	obj. č. 05060	napájací zdroj 24 V DC pre max. 1 ks umývadlovej batérie
SLD 03	-	obj. č. 07030	diaľkové ovládanie pre nastavenie parametrov
SLT 04	-	obj. č. 09040	termostatický ventil 3/4", prietok 28 l/min pri tlaku 0,1 MPa
SLT 05	-	obj. č. 09050	termostatický ventil 1/2", prietok 42 l/min pri tlaku 0,1 MPa
SLA 32	-	obj. č. 06320	predĺženie 30 mm pre SLU 91, 92, 93
SLA 33	-	obj. č. 06330	predĺženie 150 mm pre SLU 91, 92, 93
SLA 36	-	obj. č. 06360	sada 4 ks alkalických batérií AA, 1,5 V, 2700 mAh (u variant s indexom B)
SLA 56A	-	obj. č. 06560	úsporný perlátor 3,8 l/min
SLA 56B	-	obj. č. 06561	úsporný perlátor 1,9 l/min