

Elektronické dotykové ovládanie sprch s termostatickým zmiešavacím ventilom SLS 32



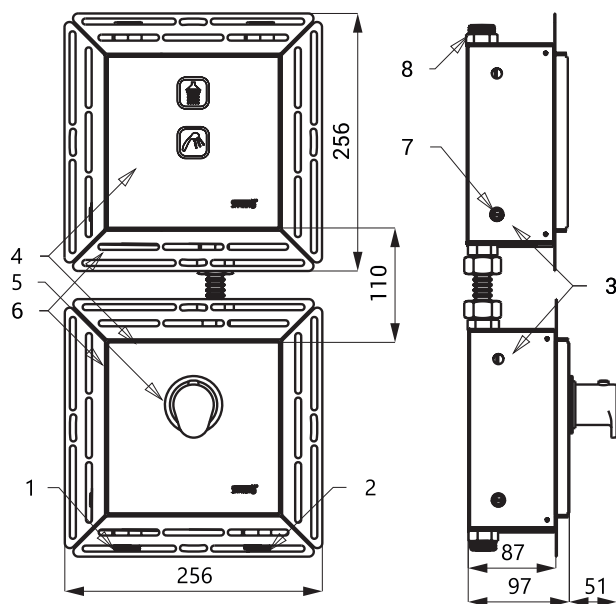
SLS 32E

Vlastnosti



- **hygienický preplach**
- elektronické dotykové ovládanie hlavovej a ručnej sprchy s termostatickým zmiešavacím ventilom 1/2" v sklenenej doske
- reaguje na dotyk symbolu na sklenenej doske okamžitým spustením vody
- obe sprchy možno použiť v rovnaký čas (ak je dostatočný tlak vody)
- k vypnutiu vody dôjde po uplynutí nastavenej doby (možné nastaviť v rozsahu 10 s - 310 s), štandardne 300 s
- opakovaným stlačením symbolu dôjde k vypnutiu vody
- uzavretie teplej vody pri výpadku studenej vody
- teplota vody nastaviteľná v rozsahu 15 - 50 °C
- pre správnu funkciu je potrebné, aby tlaky v oboch prívodných potrubí boli rovnaké
- nastavenie parametrov pomocou diaľkového ovládača SLD 06
- nastavenie farby podsvietenia a intenzity podsvietenia pomocou diaľkového ovládača SLD 10

Stavebná príprava



- 1 - prívod teplej vody G 3/4"
- 2 - prívod studenej vody G 3/4"
- 3 - montážna krabica s guľovými a elektromagnetickými ventilmi
- 4 - sklenené dosky
- 5 - termostatická kartuša
- 6 - nerezové rámčeky
- 7 - prívod napájania 24 V DC
- 8 - výtoky vody G 3/4"

Technická špecifikácia

Rozmer skleneného krytu	170 x 170 mm
Rozmer montážnej krabice	200 x 200 x 87 mm
Napájacie napätie	24 V DC
Príkion	14 W
Doporučený pracovný tlak	0,1 - 0,6 MPa
Prietok	20 l/min. (inf. údaj)
Vstup vody	vonkajší závit G 3/4"
Výstup vody	vonkajší závit G 3/4"

Špecifikácia dodávky

- SLS 32B** - **obj. č. 02320** sklenený kryt v nerezovom montážnom ráme s elektronikou (farba svetlo šedá REF 9006, podsvietenie azúrové) (2 ks), nerezová montážna krabica s guľovým ventilom a elektromagnetickým ventilom, nerezová montážna krabica s termostatickým ventilom, spätné klapky, spojovací diel
- SLS 32C** - **obj. č. 02321** sklenený kryt v nerezovom montážnom ráme s elektronikou (farba tmavo šedá REF 7016, podsvietenie biele) (2 ks), nerezová montážna krabica s guľovým ventilom a elektromagnetickým ventilom, nerezová montážna krabica s termostatickým ventilom, spätné klapky, spojovací diel
- SLS 32D** - **obj. č. 02322** sklenený kryt v nerezovom montážnom ráme s elektronikou (farba čierna metalická REF 0337, podsvietenie biele) (2 ks), nerezová montážna krabica s guľovým ventilom a elektromagnetickým ventilom, nerezová montážna krabica s termostatickým ventilom, spätné klapky, spojovací diel
- SLS 32E** - **obj. č. 02323** sklenený kryt v nerezovom montážnom ráme s elektronikou (farba čierna REF 9005, podsvietenie biele) (2 ks), nerezová montážna krabica s guľovým ventilom a elektromagnetickým ventilom, nerezová montážna krabica s termostatickým ventilom, spätné klapky, spojovací diel

Doporučené príslušenstvo

- SLZ 01Y** - **obj. č. 05012** napájací zdroj 24 V DC pre max. 2 ks sprch
- SLZ 01Z** - **obj. č. 05011** napájací zdroj 24 V DC pre max. 4 ks sprch
- SLZ 04Y** - **obj. č. 05042** napájací zdroj 24 V DC na DIN lištu, pre max. 2 ks sprch
- SLZ 04Z** - **obj. č. 05041** napájací zdroj 24 V DC na DIN lištu, pre max. 4 ks sprch
- SLZ 04X** - **obj. č. 10049** napájací zdroj 24 V DC na DIN lištu, pre max. 7 ks sprch
- SLA 03** - **obj. č. 06030** antivandalová sprchová hlavica s nastavením uhla výtoku
- SLA 13** - **obj. č. 06130** antivandalová sprchová hlavica s nastavením uhla výtoku
- SLA 14** - **obj. č. 06140** antivandalová sprchová hlavica
- SLA 39** - **obj. č. 06390** antivandalová sprchová hlavica
- SLA 40** - **obj. č. 06400** antivandalová sprchová hlavica s nastavením uhla výtoku
- SLA 54** - **obj. č. 06540** prísavka pre demontáž sklenených panelov
- SLD 06** - **obj. č. 07060** diaľkové ovládanie pre nastavenie parametrov wellness sprch
- SLD 10** - **obj. č. 07012** diaľkové ovládanie pre nastavenie farby podsvietenia a intenzity podsvietenia