

# Automatické splachovače pisoárov SLP 02K, SLP 06K



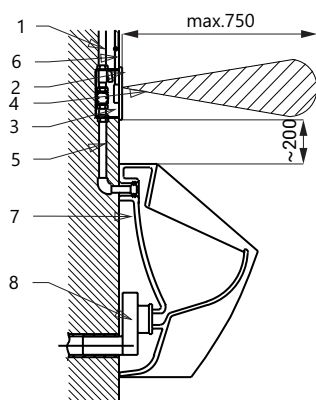
SLP 02K

## Vlastnosti

- reaguje na prítomnosť osoby pred pisoárom vo vzdialenosti max. 0,7 m od snímača po dobu dlhšiu ako 7,5 s
- k spláchnutiu dôjde po vystúpení osoby zo snímanej zóny
- doba splachovania je nastaviteľná od 0,5 do 15,5 s
- nastavenie parametrov pomocou diaľkového ovládača SLD 03
- samočinné spláchnutie po 24 hodinách od posledného zopnutia ventilu
- kontrola stavu batérie (SLP 06K)
- možnosť regulácie prietoku vody guľovým ventilom

## Stavebná príprava

- 1 - prívod vody
- 2 - nerezový kryt s elektronikou
- 3 - montážna krabica
- 4 - snímaná oblasť
- 5 - prepojenie s pisoárom
- 6 - prívod napájania
- 7 - pisoár
- 8 - sifón



## Technická špecifikácia

<b>Rozmer nerezového krytu</b>	170 x 170 x 10 mm
<b>Rozmer montážnej krabice</b>	140 x 140 x 75 mm
<b>Napájacie napätie</b>	
▪ SLP 02K	24 V DC
▪ SLP 02KZ	230 V AC/50 Hz
▪ SLP 06K	6 V
<b>Príkion</b>	
▪ pri napájaní 24 V DC	7 W
▪ pri napájaní 6 V	3 W
<b>Dosah</b>	0,6 - 0,75 m
<b>Doporučený pracovný tlak</b>	0,1 - 0,6 MPa
<b>Prietok</b>	18 l/min (inf. údaj)
<b>Vstup vody</b>	vonkajší závit G 3/4"
<b>Výstup vody</b>	vonkajší závit G 3/4"

## Špecifikácia dodávky

- SLP 02K - obj. č. 01022 nerezový kryt s elektronikou, plastová montážna krabica so skrutkovaním,  
SLP 02KZ - obj. č. 01023 elektromagnetickým ventilom a guľovým ventilom, napájací zdroj (SLP 02KZ),  
SLP 06K - obj. č. 01062 4 ks AA alkalických batérií 1,5 V, 2700 mAh (SLP 06K)

## Doporučené príslušenstvo

- SLZ 01Y - obj. č. 05012 napájací zdroj 24 V DC pre max. 5 ks splachovačov  
SLZ 01Z - obj. č. 05011 napájací zdroj 24 V DC pre max. 9 ks splachovačov  
SLZ 04Y - obj. č. 05042 napájací zdroj 24 V DC na DIN lištu, pre max. 5 ks splachovačov  
SLZ 04Z - obj. č. 05041 napájací zdroj 24 V DC na DIN lištu, pre max. 9 ks splachovačov  
SLZ 04X - obj. č. 10049 napájací zdroj 24 V DC na DIN lištu, pre max. 15 ks splachovačov  
SLZ 06 - obj. č. 05060 napájací zdroj 24 V DC pre max. 1 ks splachovača  
SLD 03 - obj. č. 07030 diaľkové ovládanie pre nastavenie parametrov  
SLA 02 - obj. č. 06020 vtoková armatúra s tesnením pre prívod vody do pisoára so zadným vtokom  
SLR 02 - obj. č. 08020 rám do SDK pre pisoár a splachovač, ktorý je umiestnený v priestore nad pisoárom  
SLR 22 - obj. č. 08220 rám do SDK pre ukotvenie na zem a do zadnej steny, pre uchytenie keramických pisoárov a nerezových pisoárov (SLPN 07, SLPN 09) a pre splachovače (SLP 02, SLP 06) so senzorom umiestneným nad pisoárom  
SLA 36 - obj. č. 06360 sada 4 ks alkalických batérií AA, 1,5 V, 2700 mAh (SLP 06K)