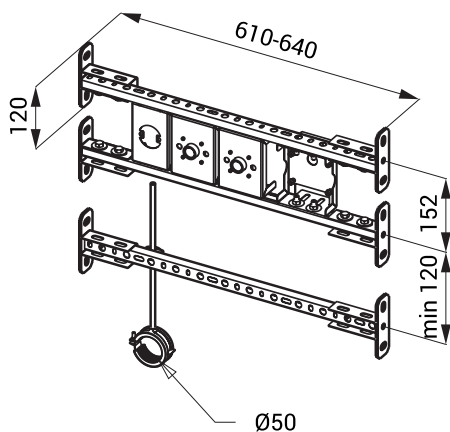




Vlastnosti

- rám určený do sadrokartónových konštrukcií
- je určený pre pripevnenie SLU 42, SLU 43 a SLZN 83
- možnosť použitia do osových vzdialeností CW profilů max. 640 mm (profil je možné krátiť)
- možnosť použitia do osových vzdialeností CW profilov max. 640 mm (profil je možné skrátiť)
- povrchová úprava - pozinkovaná oceľ
- pripevnenie k CW profilom pomocou skrutiek s klasickými matkami
- držiak odpadu Ø 50 mm

Rozmery



Špecifikácia dodávky

SLR 26 - obj. č. 08260 montážny rám pre pripevnenie SLU 42, SLU 43 a SLZN 83