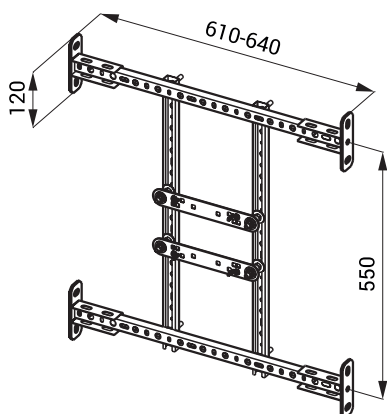


Vlastnosti

- rám určený do sadrokartónových konštrukcií
- je určený pre uchytenie montážnych krabíc Sanela
- možnosť použitia do osových vzdialeností CW profilov max. 640 mm (profil je možné skrátiť)
- povrchová úprava - pozinkovaná oceľ
- pripavenie k CW profilom pomocou skrutiek s klasickými matkami

Rozmery



Špecifikácia dodávky

SLR 07 - obj. č. 08070 montážny rám pre uchytenie montážnych krabíc Sanela