

# RFID spínač závory SLZA 30E, SLZA 30EZ



SLZA 30EZ

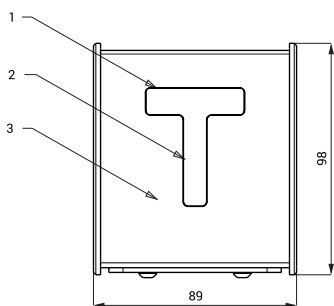


SLZA 30E

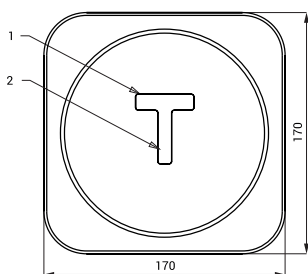
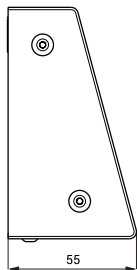
## Vlastnosti

- nerezový RFID spínač závory
- určený na otváranie pomocou žetónu
- varianta s indexom E - nástenný spínač
- varianta s indexom EZ - zabudovaný spínač
- materiál AISI - 304
- povrch matný

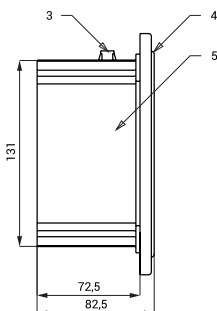
## Rozmery



SLZA 30E



SLZA 30EZ



## Technická špecifikácia

Rozmer nerezového krytu (SLZA 30EZ) 170 x 170 x 10 mm

Rozmer montážnej krabice (SLZA 30EZ) 140 x 140 x 75 mm

Rozmer (SLZA 30E)

98 x 89 x 55 mm

Napájacie napätie

24 V DC

Príkon

4 W

- 1 - zobrazovací displej  
2 - RFID čítacia zóna  
3 - nerezové puzdro s plastovými bočnicami

- 1 - zobrazovací displej  
2 - RFID čítacia zóna  
3 - prívod napätia 24 V DC  
4 - nerezový kryt s elektronikou  
5 - plastová montážna krabica

## Špecifikácia dodávky

SLZA 30E - obj. č. 89309

nerezová stanica s displejom

SLZA 30EZ - obj. č. 89318

nerezový kryt s displejom, plastová montážna krabica

## Doporučené príslušenstvo

SLZ 01Y - obj. č. 05012

SLZ 01Z - obj. č. 05011

SLZ 04Y - obj. č. 05042

SLZ 04Z - obj. č. 05041

SLZ 04X - obj. č. 10049

SLZA 30 - obj. č. 89300

SLZA 38 - obj. č. 89380

SLZA 51 - obj. č. 88510

SLZA 51B - obj. č. 88511

SLZA 51R - obj. č. 88512

napájací zdroj 24 V DC pre max. 5 ks spínačov

napájací zdroj 24 V DC pre max. 9 ks spínačov

napájací zdroj 24 V DC na DIN lištu, pre max. 5 ks spínačov

napájací zdroj 24 V DC na DIN lištu, pre max. 9 ks spínačov

napájací zdroj 24 V DC na DIN lištu, pre max. 15 ks spínačov

programovacia stanica pre RFID žetóny

nabíjacia stanica pre RFID žetóny

sada 50 ks RFID žetónov do žetónových automatov, farba žltá

sada 50 ks RFID žetónov do žetónových automatov, farba modrá

sada 50 ks RFID žetónov do žetónových automatov, farba červená  
(žetón nie je možné logovať)

SLZA 53 - obj. č. 88530

stýkač 24 V DC

SLZA 54 - obj. č. 88540

ochranná strieška nad vstavané automaty RFID

SLZA 54A - obj. č. 88541

ochranná strieška nad nástenné automaty RFID