

RFID spínač jednofázového spotrebiča SLZA 30B, SLZA 30BZ



SLZA 30BZ

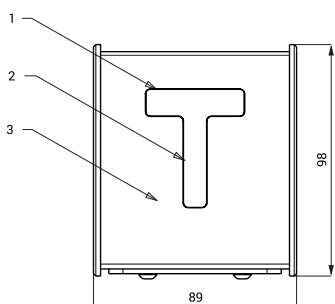


SLZA 30B

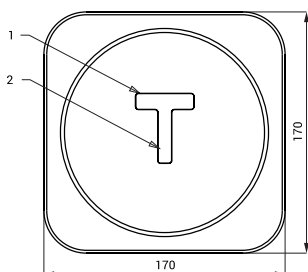
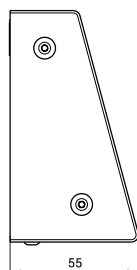
Vlastnosti

- nerezový RFID spínač jednofázového spotrebiča
- varianta s indexom B - nástenný spínač jednofázového spotrebiča
- varianta s indexom BZ - zabudovaný spínač jednofázového spotrebiča
- materiál AISI - 304
- povrch matný

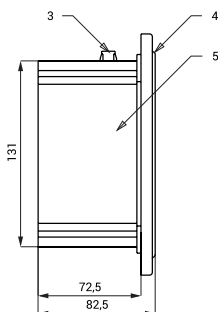
Rozmery



SLZA 30B



SLZA 30BZ



- 1 - zobrazovací displej
- 2 - RFID čítacia zóna
- 3 - nerezové puzdro s plastovými bočnicami

Technická špecifikácia

Rozmer nerezového krytu (SLZA 30BZ) 170 x 170 x 10 mm
Rozmer montážnej krabice (SLZA 30BZ) 140 x 140 x 75 mm
Rozmer (SLZA 30B) 96 x 74 x 51 mm
Napájacie napätie 24 V DC
Príkion 4 W

- 1 - zobrazovací displej
- 2 - RFID čítacia zóna
- 3 - prívod napätia 24 V DC
- 4 - nerezový kryt s elektronikou
- 5 - plastová montážna krabica

Špecifikácia dodávky

SLZA 30B - obj. č. 89305
SLZA 30BZ - obj. č. 89306

nerezová stanica s displejom
nerezový kryt s displejom, plastová montážna krabica

Doporučené príslušenstvo

SLZ 01Y - obj. č. 05012
SLZ 01Z - obj. č. 05011
SLZ 04Y - obj. č. 05042
SLZ 04Z - obj. č. 05041
SLZ 04X - obj. č. 10049
SLZA 30 - obj. č. 89300
SLZA 38 - obj. č. 89380
SLZA 51 - obj. č. 88510
SLZA 51B - obj. č. 88511
SLZA 51R - obj. č. 88512

SLZA 53 - obj. č. 88530
SLZA 54 - obj. č. 88540
SLZA 54A - obj. č. 88541

napájací zdroj 24 V DC pre max. 5 spínačov jednofázového spotrebiča
napájací zdroj 24 V DC pre max. 9 spínačov jednofázového spotrebiča
napájací zdroj 24 V DC na DIN lištu, pre max. 5 spínačov jednofázového spotrebiča
napájací zdroj 24 V DC na DIN lištu, pre max. 9 spínačov jednofázového spotrebiča
napájací zdroj 24 V DC na DIN lištu, pre max. 15 spínačov jednofázového spotrebiča
programovacia stanica pre RFID žetóny
nabíjacia stanica pre RFID žetóny
sada 50 ks RFID žetónov do žetónových automatov, farba žltá
sada 50 ks RFID žetónov do žetónových automatov, farba modrá
sada 50 ks RFID žetónov do žetónových automatov, farba červená (žetón nie je možné logovať)
stýkač 24 V DC
ochranná strieška nad vstavané automaty RFID
ochranná strieška nad nástenné automaty RFID