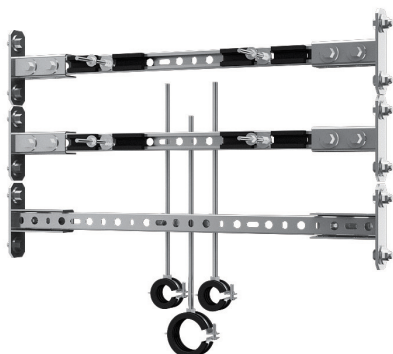
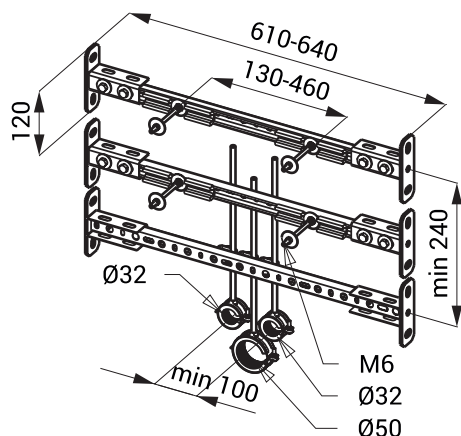


Vlastnosti

- rám určený do sadrokartónových konštrukcií
- je určený pre nerezové pisoáre so splachovačom v pisoári alebo nerezové umývadla
- možnosť použitia do osových vzdialeností CW profilov max. 640 mm (profil je možné skrátiť)
- povrchová úprava - pozinkovaná oceľ
- pripevnenie k CW profilom pomocou skrutiek s klasickými matkami
- montážne skrutky M6 a držiak odpadu Ø 32 mm a Ø 50 mm



Rozmery



Špecifikácia dodávky

SLR 10 - obj. č. 08100 montážny rám pro nerezové pisoáry se splachovačem v pisoáru nebo nerezová umyvadla