

Radarový splachovač SLP 07S



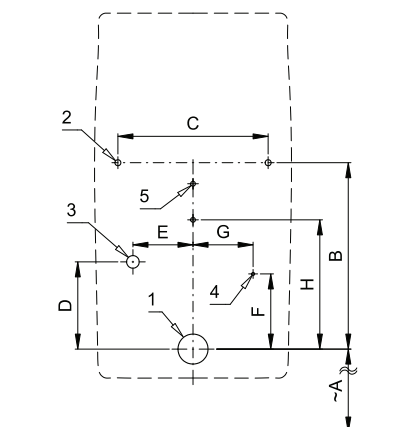
Vlastnosti



- radarový splachovač pre pisoáre NOVA PRO FELIX 26 000; RENOVA Nr. 1 235 300; NOVA PRO ALEX 66 000; NOVA PRO M36 000; RENOVA Nr. 1 PLAN 235 100 (Kolo)
- úsporné splachovanie jedným litrom vody
- jednoduchá montáž podľa šablóny
- celý splachovací systém je umiestnený za pisoárom
- reaguje len na použitie pisoára (vyhodnocuje zmeny, ku ktorým dochádza vo vnútri pisoára pri prietoku kapaliny)
- doba splachovania je nastaviteľná od 0,5 do 15,5 s
- nastavenie parametrov pomocou diaľkového ovládača SLD 04 bez potreby demontáže pisoára (akustická indikácia nastavovania)
- samočinné spláchnutie po 6 hodinách od posledného zopnutia ventilu
- možnosť regulácie prietoku vody rohovým ventilom
- po spláchnutí vykoná splachovač krátke doplnenie vody do sifónu

Stavebná príprava

SLP 07 RENOVA NR. 1 PLAN



- 1 - odpadové potrubie Ø 50 mm
- 2 - otvory pre úchyty
- 3 - prívod vody
- 4 - prívod napájania
- 5 - otvory pre hmoždinky

Technická špecifikácia

Napájacie napätie

- SLP 07S 24 V DC
- SLP 07Z 230 V AC/50 Hz
- SLP 07B 6 V

Príkion

- pri napájaní 24 V DC 8 W
- pri napájaní 6 V 3 W

Doporučený pracovný tlak

0,1 - 0,6 MPa

Prietok

18 l/min (inf. údaj)

Vstup vody

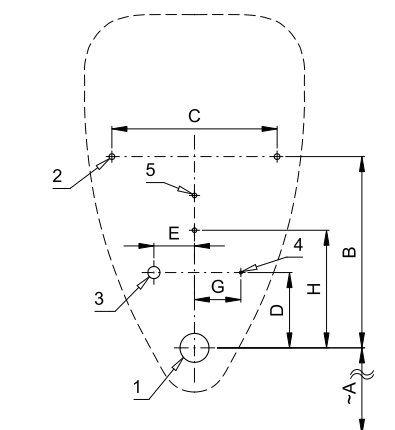
vonkajší závit G 1/2"

Výstup vody

výtoková armatúra s tesnením

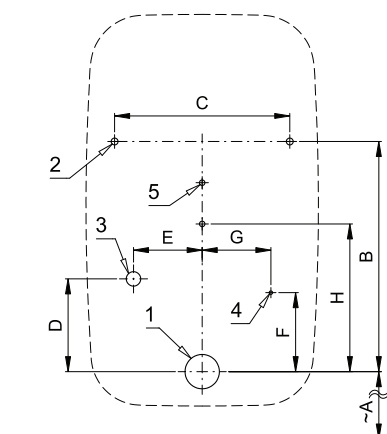


SLP 07 ALEX

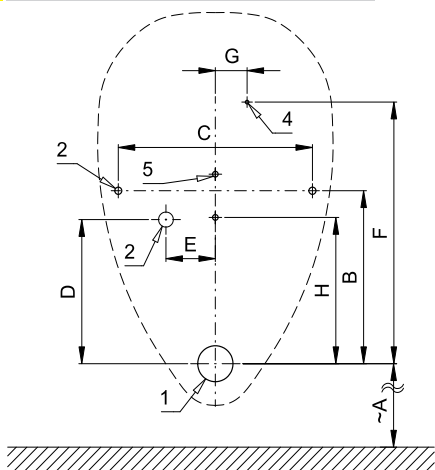


- 1 - odpadové potrubie Ø 50 mm
- 2 - otvory pre úchyty
- 3 - prívod vody
- 4 - prívod napájania
- 5 - otvory pre hmoždinky

SLP 07 NOVA PRO

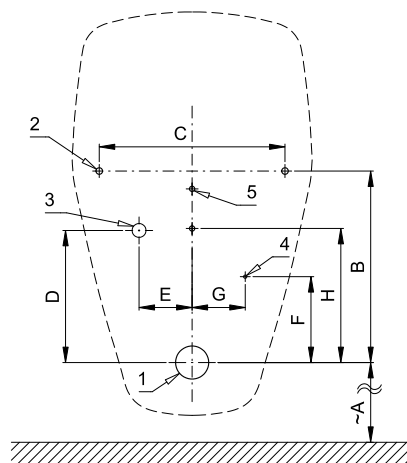


SLP 07 FELIX



- 1 - odpadové potrubie Ø 50 mm
- 2 - otvory pre úchyty
- 3 - prívod vody
- 4 - prívod napájania
- 5 - otvory pre hmoždinky

SLP 07 RENOVA NR.1



Rozmery (mm)	A	B	C	D	E	F	G	H	
ALEX	320	330	285	130	70		80	203	
FELIX	390	240	275	200	70	360	45	205	
NOVA PRO	380	335	255	135	100	115	100	215	
RENOVA Nr. 1	390	290	280	200	80	130	80	203	
RENOVA Nr. 1 PLAN	390	310	250	145	100	125	100	215	

* pre výšku prednej hrany pisoára 650 mm nad zemou

Špecifikácia dodávky

- SLP 07S - obj. č. 11071 radarový splachovač na montážnej lište, elektromagnetický ventil, prepojovacie hadice,
- SLP 07Z - obj. č. 01071 rohový ventil s filtrom a spätnou klapkou, výtoková armatúra s tesnením, sifón, montážna
- SLP 07B - obj. č. 11076 šablóna, napájací zdroj (SLP 07Z), 4 ks AA alkalických batérií 1,5 V, 2700 mAh s puzdrom (SLP 07B)

Doporučené príslušenstvo

- SLZ 01Y - obj. č. 05012 napájací zdroj 24 V DC pre max. 5 ks splachovačov
- SLZ 01Z - obj. č. 05011 napájací zdroj 24 V DC pre max. 9 ks splachovačov
- SLZ 04Y - obj. č. 05042 napájací zdroj 24 V DC na DIN lištu, pre max. 5 ks splachovačov
- SLZ 04Z - obj. č. 05041 napájací zdroj 24 V DC na DIN lištu, pre max. 9 ks splachovačov
- SLZ 04X - obj. č. 10049 napájací zdroj 24 V DC na DIN lištu, pre max. 15 ks splachovačov
- SLZ 06 - obj. č. 05060 napájací zdroj 24 V DC pre max. 1 ks splachovača
- SLD 04 - obj. č. 07040 diaľkové ovládanie pre nastavenie parametrov
- SLA 10 - obj. č. 06100 nerezové sitko do pisoára NOVA
- SLA 11 - obj. č. 06110 vonné sitko do pisoárov - oranžové, vôňa mango
- SLA 11A - obj. č. 06111 vonné sitko do pisoárov - červené, vôňa - kiwi grep
- SLA 11B - obj. č. 06112 vonné sitko do pisoárov - transparentné, vôňa - zimolez
- SLA 11C - obj. č. 06113 vonné sitko do pisoárov - modré, vôňa - kvet bavlny
- SLR 01L - obj. č. 08015 rám do sadrokartónu pro pisoár s radarovým splachovačom na montážnej lište
- SLA 36 - obj. č. 06360 sada 4 ks alkalických batérií AA, 1,5 V, 2700 mAh (u variant s indexom B)