

Piezo nástenná nerezová umývadlová batéria s termostatickým ventilom SLU 09PTB

Technický list

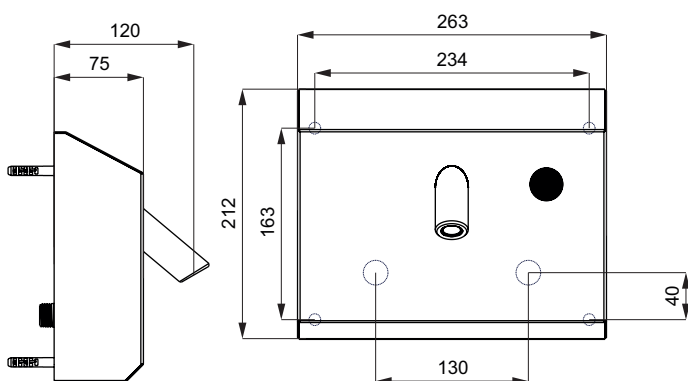


Vlastnosti



- úsporný perlátor, prietok 6 l/min
- hygienický preplach
- antivandalové prevedenie
- použitie pre väznice
- špeciálny ramienko anti-suicide proti sebapoškodzovaniu
- špeciálny antivandalový nerezový kryt
- je určená pre prívod teplej a studenej vody, nastavenie teploty termostatickým ventilom
- reaguje na mierne stlačenie piezo tlačítka okamžitým spustením vody
- k vypnutiu vody dôjde po uplynutí nastavenej doby (možné nastaviť v rozsahu 2 - 62 s), štandardne 10 s
- opakovaným stlačením piezo tlačidla dôjde k vypnutiu vody
- kontrola stavu batérie
- nastavenie parametrov pomocou diaľkového ovládača SLD 04

Rozmery



Technická špecifikácia

Rozmery	263 x 212 x 120 mm
Hmotnosť	3,44 kg
Hrúbka materiálu	1,2 mm
Napájacie napätie	6 V
Príkon	3 W
Životnosť batérií	cca 2 roky (pri 100 zopnutiach denne)
▪ 4 ks AA alkalických batérií 1,5 V, 2700 mAh	
Doporučený pracovný tlak	0,1 - 0,6 MPa
Prietok	6 l/min. (inf. údaj)
Vstup vody	vonkajší závit G 1/2"

Špecifikácia dodávky

SLU 09PTB - obj. č. 13091 nerezový kryt s výtokovým ramienkom, elektronikou, elektromagnetickým ventilom (1 ks) a termostatickým ventilom (1 ks), rohový ventil s filtrom a spätnou klapkou (2 ks), bezpečnostné skrutky (2 ks), 4 ks AA alkalických batérií 1,5 V, 2700 mAh

Doporučené príslušenstvo

SLD 04	-	obj. č. 07040	diaľkové ovládanie pre nastavenie parametrov
SLA 36	-	obj. č. 06360	sada 4 ks alkalických batérií AA, 1,5 V, 2700 mAh
SLA 56A	-	obj. č. 06560	úsporný perlátor 3,8 l/min
SLA 56B	-	obj. č. 06561	úsporný perlátor 1,9 l/min