

Automatický nástenný splachovač pisoárov SLP 09K



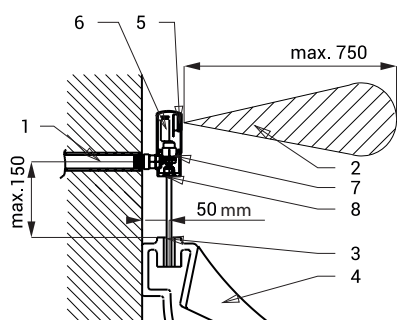
Technický list



Vlastnosti

- určený pre pisoáre s vrchným vtokom
- reaguje na prítomnosť osoby pred pisoárom vo vzdialenosti max. 0,7 m od snímača po dobu dlhšiu ako 7,5 s
- k spláchnutiu dôjde po vystúpení osoby zo snímanej zóny
- doba splachovania je nastaviteľná od 0,5 do 15,5 s
- nastavenie parametrov pomocou diaľkového ovládača SLD 03
- samočinné spláchnutie po 24 hodinách od posledného zopnutia ventilu
- kontrola stavu batérie
- možnosť regulácie prietoku vody guľovým ventilom

Stavebná príprava



- 1 - prívod vody
- 2 - snímaná zóna
- 3 - výtok vody
- 4 - pisoár
- 5 - elektronika
- 6 - napájacia batéria
- 7 - elektromagnetický ventil
- 8 - telo splachovača

Technická špecifikácia

Rozmer telesa splachovača	140 x 50 mm
Napájacie napätie	9 V
Príkion	
▪ pri napájaní 9 V	2 W
Životnosť batérie	
▪ lithiová 9 V/1200 mAh	cca 2 roky (pri 100 zopnutiach denne)
Dosah	0,6 - 0,75 m
Doporučený pracovný tlak	0,1 - 0,6 MPa
Prietok	18 l/min (inf. údaj)
Vstup vody	vonkajší závit G 1/2"
Výstup vody	rúrka s vonkajším priemerom 15 mm
Dĺžka rúrky	205 mm

Špecifikácia dodávky

SLP 09K - obj. č. 01092 chrómované telo splachovača s elektronikou, kartušovým ventilom, guľovým ventilom a skrutkovaním, nerezová krytka, rúrka, gumené tesnenie, lithiová napájacia batéria SLA 09

Doporučené príslušenstvo

SLD 03 - obj. č. 07030 diaľkové ovládanie pre nastavenie parametrov
SLA 09 - obj. č. 06090 napájacia lithiová batéria, 9 V/1200 mAh