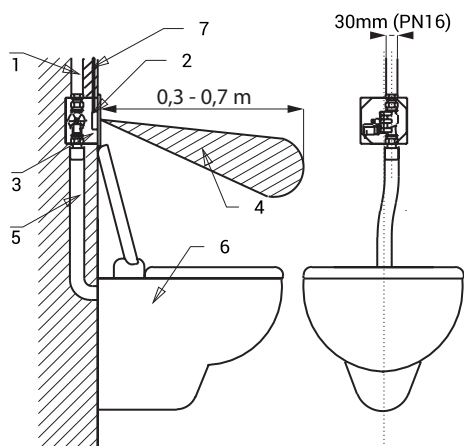




## Vlastnosti

- určený pre tlakovú vodu z rozvodu, nie je možné ho použiť pre WC s nádržkou
- reaguje na prítomnosť osoby pred WC vo vzdialenosti max. 0,7 m od snímača po dobu dlhšiu ako 7,5 s
- k spláchnutiu dôjde po vystúpení osoby zo snímanej zóny „krátke spláchnutie“ (2 s)  
= doba prítomnosti osoby v snímanej zóne je od 7,5 s do 45 s
- „dlhé spláchnutie“ (5 s)  
= doba prítomnosti osoby v snímanej zóne je dlhšia ako 45 s
- doba dlhého splachovania je nastaviteľná od 0,5 do 15,5 s
- možnosť dodatočného ručného spláchnutia mechanickým tlačítkom (napr. pri upratovaní)
- samočinné doplnkové spláchnutie po každom ôsmom použití a po 24 hodinách od posledného zopnutia ventilu
- elektromagnetický ventil s možnosťou regulácie prietoku vody, možnosť spláchnutia otočením cievky ventilu (napr. v prípade výpadku elektrickej energie)
- kontrola stavu batérie (u variant s indexom B)
- nastavenie parametrov pomocou diaľkového ovládača SLD 03
- materiál nerezová oceľ AISI 304 (1.4301)
- povrch lesklý

## Stavebná príprava



- 1 - prívod vody
- 2 - nerezový kryt s elektronikou
- 3 - montážna krabica s ventilom
- 4 - snímaná oblasť
- 5 - výstupné potrubie
- 6 - záchodová misa
- 7 - prívod napájania elektroniky

## Technická špecifikácia

<b>Rozmer nerezového krytu</b>	170 x 170 x 10 mm
<b>Rozmer montážnej krabice</b>	145 x 155 x 100 mm
<b>Hmotnosť</b>	2 kg
<b>Hrúbka materiálu</b>	1 mm
<b>Napájacie napätie</b>	
▪ SLW 01NK	24 V DC
▪ SLW 01NKB	6 V
<b>Príkion</b>	
▪ pri napájaní 24 V DC	7 W
▪ pri napájaní 6 V	3 W
<b>Dosah</b>	0,6 - 0,75 m
<b>Doporučený pracovný tlak</b>	0,15 - 0,6 MPa
<b>Prietok</b>	70 l/min. pri tlaku 0,15 MPa (inf. údaj) prierez min. 32 mm (PN 16) vonkajší závit min. G 1" vonkajší závit min. G 1"
<b>Vstup vody</b>	
<b>Výstup vody</b>	

## Špecifikácia dodávky

SLW 01NK - obj. č. 04015  
SLW 01NKB - obj. č. 04017

nerezový kryt s elektronikou, nerezová montážna krabica so skrutkovaním a elektromagnetickým ventilom, výtoková armatúra s tesnením, 4 ks alkalických batérií AA, 1,5 V, 2700 mAh (SLW 01NKB)

## Doporučené príslušenstvo

SLZ 01Y	- obj. č. 05012	napájací zdroj 24 V DC pre max. 5 ks splachovačov
SLZ 01Z	- obj. č. 05011	napájací zdroj 24 V DC pre max. 9 ks splachovačov
SLZ 04Y	- obj. č. 05042	napájací zdroj 24 V DC na DIN lištu, pre max. 5 ks splachovačov
SLZ 04Z	- obj. č. 05041	napájací zdroj 24 V DC na DIN lištu, pre max. 9 ks splachovačov
SLZ 04X	- obj. č. 10049	napájací zdroj 24 V DC na DIN lištu, pre max. 15 ks splachovačov
SLD 03	- obj. č. 07030	diaľkové ovládanie pre nastavenie parametrov
SLR 03	- obj. č. 08030	montážny rám pre predmurovanie pre závesné WC a splachovač SLW 01xx, SLW 03PA
SLR 03N	- obj. č. 08031	montážny rám do sadrokartónu pre závesné WC a splachovač SLW 01xx, SLW 03PA
SLR 03Z	- obj. č. 08033	montážny rám pre murované priečky pre závesné WC a splachovač SLW 01xx, SLW 03PA
SLA 04	- obj. č. 06040	plastové prepojenie WC splachovača a toalety
SLA 36	- obj. č. 06360	sada 4 ks alkalických batérií AA, 1,5 V, 2700 mAh (u variant s indexom B)