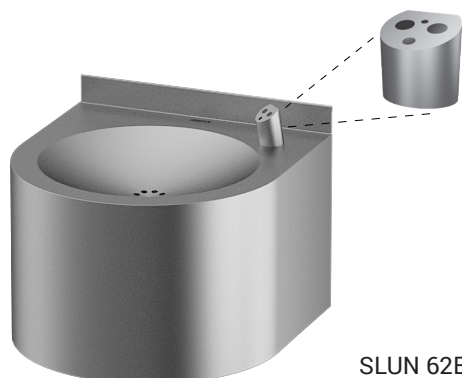


Nerezová automatická pitná fontána SLUN 62E

Technický list



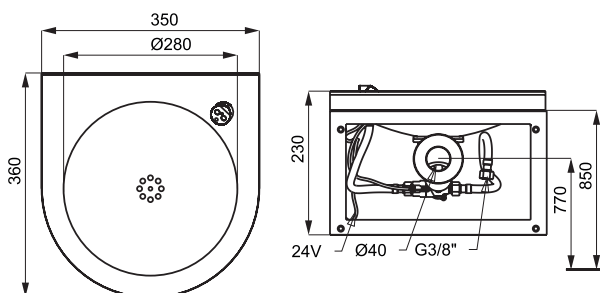
SLUN 62E

Vlastnosti



- hygienický preplach
- závesná nerezová pitná fontána s automaticky ovládaným výtokom
- reaguje na priloženie úst k pitnej armatúre okamžitým spustením vody
- k vypnutiu vody dôjde po oddialení úst zo snímanej zóny
- bezpečnostná funkcia vypnutia vody po 5 minútach
- možnosť prepnutia do režimu ŠTART/STOP
- nastavenie parametrov pomocou diaľkového ovládača SLD 03
- mechanické obmedzenie prietoku vody
- materiál nerezová oceľ AISI 304 (1.4301)
- povrch matný

Rozmery



SLUN 62E

Technická špecifikácia

Rozmery	230 x 360 x 350 mm
Hmotnosť	4 kg
Napájacie napätie	24 V DC
Príkion	7 W
Dosah	0,23 - 0,31 m
Doporučený pracovný tlak	0,1 - 0,6 MPa
Prietok	1,4 l/min. (inf. údaj)
Vstup vody	vonkajší závit G 1/2"

Špecifikácia dodávky

SLUN 62E - obj. č. 93621 nerezová pitná fontána s elektronikou, pitná armatúra, elektromagnetický ventil (1 ks), rohový ventil s filtrom (1 ks), prepojovacie hadice, sifón, upevňovacia sada

Doporučené príslušenstvo

SLZ 01Y	- obj. č. 05012	napájací zdroj 24 V DC pre max. 5 ks fontánok
SLZ 01Z	- obj. č. 05011	napájací zdroj 24 V DC pre max. 9 ks fontánok
SLZ 04Y	- obj. č. 05042	napájací zdroj 24 V DC na DIN lištu, pre max. 5 ks fontánok
SLZ 04Z	- obj. č. 05041	napájací zdroj 24 V DC na DIN lištu, pre max. 9 ks fontánok
SLZ 04X	- obj. č. 10049	napájací zdroj 24 V DC na DIN lištu, pre max. 15 ks fontánok
SLD 03	- obj. č. 07030	diaľkové ovládanie pre nastavenie parametrov