

Nerezová pitná fontána SLUN 43C

Technický list

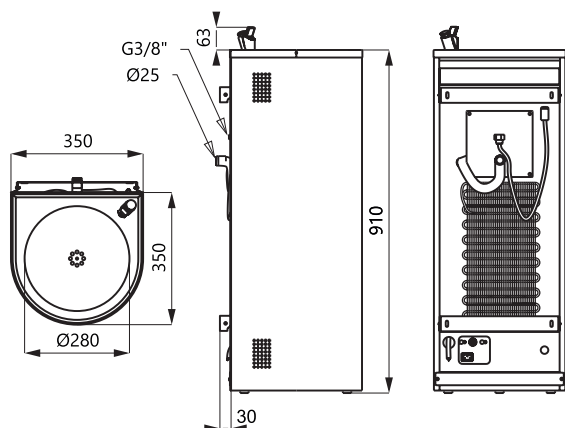


SLUN 43C

Vlastnosti

- nerezová pitná fontána s tlačnou armatúrou a chladiacou jednotkou
- teplotný rozsah chladiace jednotky 4 - 10 °C
- montáž ke stene
- regulácia prietoku vody na tlačnom ventile
- vystuženo polyuretánom (znížená hlučnosť, zvýšená pevnosť)
- materiál nerezová ocel AISI 304 (1.4301)
- povrch misky lesklý, opláštenie matné

Rozmery



SLUN 43C

Technická špecifikace

Rozmery	973 x 350 x 350 mm
Hmotnosť	22,06 kg
Napájacie napätie	230 V AC
Príkion	55 W
Doporučený pracovný tlak	0,15 - 0,25 MPa
Prietok	1,4 l/min. (inf. údaj)
Vstup vody	vonkajší závit G 1/2"

Špecifikácia dodávky

SLUN 43C - obj. č. 83438 nerezová pitná fontána, pitná armatúra, chladiaca jednotka, sifón, upevňovacia sada, flexo prívodný kábel so zástrčkou, napájanie 230 V AC, 50 Hz