

Nerezová pitná fontána SLUN 62S

Technický list

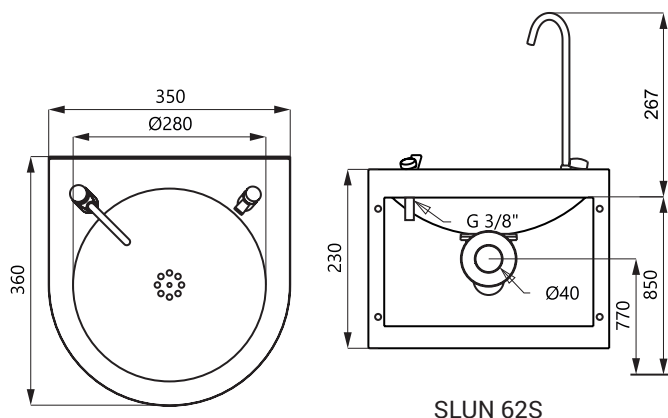


SLUN 62S

Vlastnosti

- závesná nerezová pitná fontána s tlačnou armatúrou a armatúrou k napúšťaniu pohárov
- regulácia prietoku vody na tlačnom ventile
- materiál nerezová oceľ AISI 304 (1.4301)
- povrch matný

Rozmery



SLUN 62S

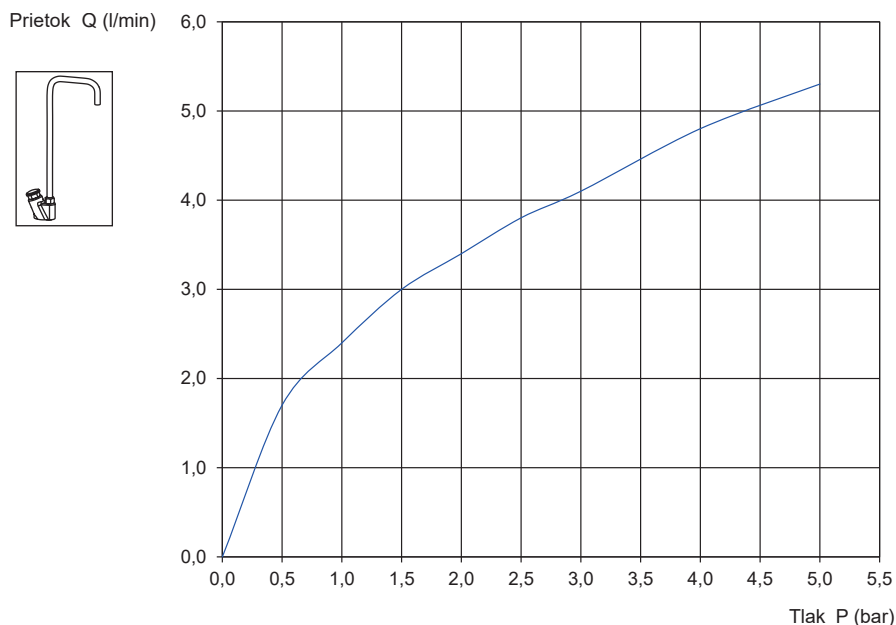
Technická špecifikácia

Rozmery 497 x 360 x 350 mm
Hmotnosť 4,4 kg

Špecifikácia dodávky

SLUN 62S - obj. č. 83625 nerezová pitná fontána, pitná armatúra, armatúra k napúšťaniu pohárov, rohový ventil s filtrom, prepojovacie hadice, sifón, upevňovacia sada

Prietokový diagram





Prietok Q (l/min)

P (bar)	Q (l/min)
0,5	1,5
1	2,25
2	3,2
3	4
4	4,6
5	5,2

