



## Technický list



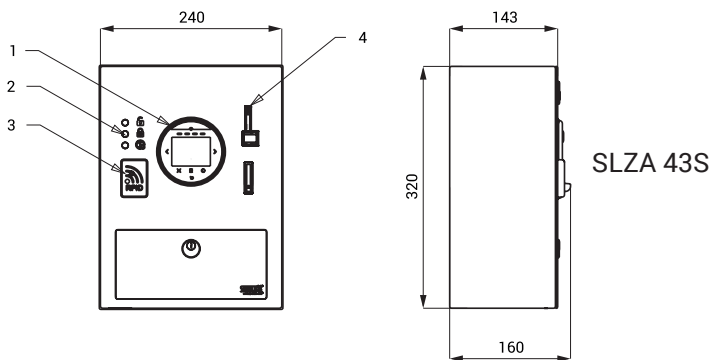
SLZA 43S

## Vlastnosti



- obsahuje Bluetooth ovládanie (platená aplikácia Sanela control k stiahnutiu)
- antivandalové prevedenie
- multifunkčný platobný automat pre ovládanie až štyroch sprch
- výber sprchy sa vykoná na displeji platobného terminálu
- **interaktívne ovládanie**
- po zaplatení automat spustí vodu vo vybranej sprche - užívateľ si môže ľubovoľne púšťať a zastavovať vodu priamo v sprche
- 30 s pred ukončením dodávky vody je užívateľ upozornený prerušením prúdu vody
- platba mincami, žetónmi, pomocou RFID žetónu, bezkontaktná platba kartou alebo pomocou Google Pay a Apple Pay
- automat mince sčíta, ale nevracia
- možnosť automatického upozornenia pri naplnení kasy
- nastavenie parametrov a komunikácie s elektronikou pomocou aplikácie Sanela control (Bluetooth) (nastavenie času sprchovania podľa hodnoty vhodnej mince alebo žetónu, nastavenie dĺžky zopnutia oneskorenia, možnosť aktivácie funkcie automatického preplachu, nastavenie aktuálneho kurzu eura, nastavenie hodnoty žetónu)
- uzamykateľný
- určený pre vnútorne použitie, teplotný rozsah +5 až +40 °C
- materiál nerezová ocel AISI 304 (1.4301)
- povrch matný

## Stavebná príprava



- 1 - čítačka platobných kariet
- 2 - indikátor
- 3 - čidlo pre platbu RFID
- 4 - mincovník

## Technická špecifikácia

|  |  |
|--|--|
| <b>Rozmery</b>                               | 320 x 240 x 160 mm                       |
| <b>Hmotnosť</b>                              | 7,85 kg                                  |
| <b>Hrúbka materiálu</b>                      |  |
| ▪ predný kryt                                | 3 mm                                     |
| ▪ box  | 1,5 mm                                   |
| <b>Napájacie napätie</b>                     | 24 V DC                                  |
| <b>Príkion automatu v kľudovom režime</b>    | 8 W                                      |
| <b>Príkion s 1 spínaným výstupom</b>         | 14,5 W                                   |
| <b>Príkion pri 2 spínaných výstupoch</b>     | 21 W                                     |
| <b>Druhy mincí</b>                           | 5, 10, 20<br>a 50 CZK,<br>0,5, 1 a 2 EUR |
| <b>Nastavenie dĺžky zopnutia oneskorenia</b> | 0 - 300 s                                |
| <b>Nastaviteľný čas za zaplatených 5 Kč</b>  | 1 - 1200 s                               |
| <b>Nastaviteľné minimum pre odomknutie</b>   | 5 CZK                                    |

## Špecifikácia dodávky

SLZA 43S - obj. č. 88434 nerezový platobný automat s elektronikou vrátane modulu Bluetooth, mincovník, box na mince, čítačka platobných kariet, čidlo pre platbu RFID, sada kľúčov (2 ks), SW sprcha

## Vyžadované príslušenstvo



**SLZA 20P**

**88207**

Sprchová armatúra s piezo tlačidlom  
- predmiešaná voda



**SLZA 20PH**

**88208**

Sprchová armatúra s piezo tlačidlom - pre dve vody,  
regulácia zmiešavacou batériou



**SLZA 20PT**

**88209**

Sprchová armatúra s piezo tlačidlom - pre dve vody,  
regulácia termostatom

- uťahovací kľúč matice termostatického ventilu SLA 64



**SLZA 21P**

**88217**

Nerezový sprchový nástenný panel s piezo  
tlačidlom - predmiešaná voda



**SLZA 21PH**

**88218**

Nerezový sprchový nástenný panel s piezo  
tlačidlom - pre dve vody, regulácia zmiešavacou  
batériou



**SLZA 21PT**

**88219**

Nerezový sprchový nástenný panel s piezo  
tlačidlom - pre dve vody, regulácia  
termostatom

## Doporučené príslušenstvo

- SLZ 01Y - obj. č. 05012 napájací zdroj 24 V DC pre max. 1 ks automatu a 3 ks spírch
  - SLZ 01Z - obj. č. 05011 napájací zdroj 24 V DC pre max. 2 ks automatov a 7 ks spírch
  - SLZ 04Y - obj. č. 05042 napájací zdroj 24 V DC na DIN lištu, pre max. 1 ks automatu a 3 ks spírch
  - SLZ 04Z - obj. č. 05041 napájací zdroj 24 V DC na DIN lištu, pre max. 2 ks automatov a 7 ks spírch
  - SLZ 04X - obj. č. 10049 napájací zdroj 24 V DC na DIN lištu, pre max. 3 ks automatov a 11 ks spírch
  - SLZA 30 - obj. č. 89300 programovacie stanica pre RFID žetóny
  - SLZA 30C - obj. č. 89301 čítačka hodnoty kreditu na žetónu RFID
  - SLZA 30CZ - obj. č. 89302 čítačka hodnoty kreditu na žetónu RFID - zabudovaná varianta
  - SLZA 38 - obj. č. 89380 nabíjacia stanica pre RFID žetóny
  - SLZA 50 - obj. č. 88500 sada 50 ks žetónov do Sanela mincových automatov
  - SLZA 51 - obj. č. 88510 sada 50 ks RFID žetónov do žetónových automatov, farba žltá
  - SLZA 51B - obj. č. 88511 sada 50 ks RFID žetónov do žetónových automatov, farba modrá
  - SLZA 51R - obj. č. 88512 sada 50 ks RFID žetónov do žetónových automatov, farba červená (žetón nie je možné logovať)
  - SLZA 55 - obj. č. 88551 sada 50 ks RFID náramkov s čipom, farba žltá
  - SLZA 58 - obj. č. 85580 sada dielov pre zabudované varianty do steny
  - SLA 64 - obj. č. 06640 uťahovací kľúč matice termostatického ventilu (SLZA 20PT)
- APLIKÁCIA SANELA CONTROL** k stiahnutiu na App Store a Obchod Play



SLZA 30



SLZA 38



SLZA 30C



SLZA 30CZ



SLZA 50



1 ks zo sady 50 ks žetónov  
SLZA 51



1 ks zo sady 50 ks žetónov  
SLZA 51B



1 ks zo sady 50 ks žetónov  
SLZA 51R



SLZA 55



SLZA 58

## Podmienky použitia terminálu NAYAX

- podpísanie dokumentu „Zmluva o poskytovaní služieb“ so zástupcom pre ČR a SR, firmou Jimark s.r.o. Praha
- online vyplnenie dokumentu „Klientska zmluva“ pre Nayax (nastavenie bankového spojenia)
- online vyplnenie dokumentu „KYC formulár“ pre Nayax (overenie klienta s cieľom zabrániť praniu špinavých peňazí, finančným podvodom a financovaniu terorizmu)

## Náklady spojené s použitím terminálu NAYAX

- 1) Registračný jednorazový poplatok: 45 EUR
- 2) Mesačné poplatky
  - servisný poplatok: 10,90 EUR(zahŕňa prevádzku terminálu, prístup do online užívateľského systému a vzdialenú technickú podporu)
  - poplatok banke za transfer platieb: 4 EUR
  - clearingový poplatok za spracovanie platieb: 3,5 % z objemu platieb