

Nerezový dávkovač tekutého mydla SLZN 39A

Technický list

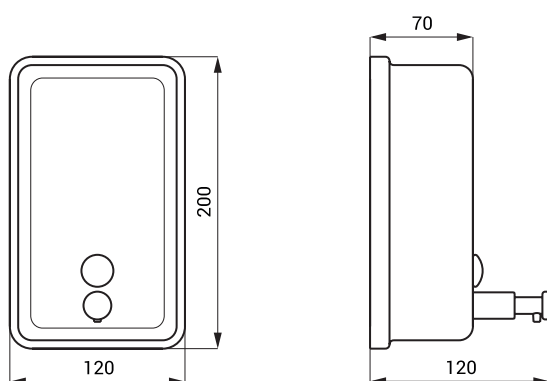


SLZN 39A

Vlastnosti

- nerezový nástenný dávkovač tekutého mydla
- uzamykateľný
- plastová vnútorná nádobka ABS
- materiál nerezová oceľ AISI 304 (1.4301)
- povrch lesklý

Rozmery



Technická špecifikácia

Rozmery	200 x 120 x 120 mm
Hmotnosť	0,64 kg
Hrúbka materiálu	1 mm
Objem	1,2 l
Viskozita mydla	2800 mPa*s - 5000 mPa*s

Špecifikácia dodávky

SLZN 39A - obj. č. 95391 nerezový dávkovač, plastová vnútorná nádobka