

Nerezový piezo sprchový panel SLZA 21PT

Technický list

Vlastnosti



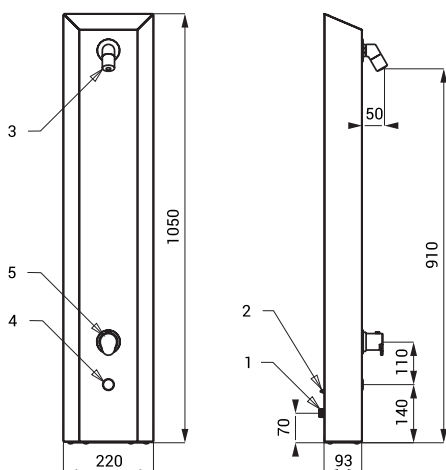
- hygienický preplach
- antivandalové prevedenie
- sprchový nástenný panel s piezo tlačidlom pre mincové a žetónové automaty s indexom N
- je určený pre prívod teplej a studenej vody, nastavenie teploty termostatickou kartušou
- poisťka proti obareniu
- uzavretie teplej vody pri výpadku studenej vody



SLZA 21PT

Stavebná príprava

Technická špecifikácia



- 1 - prívod vody
- 2 - napájanie z mincového automatu
- 3 - sprchová hlavica
- 4 - piezo tlačidlo
- 5 - termostatická kartuša

Rozmer

1050 x 220 x 143 mm

Doporučený pracovný tlak

0,1 - 0,6 MPa

Prietok

9 l/min. (inf. údaj)

Vstup vody

vonkajší závit G 1/2"

Špecifikácia dodávky

SLZA 21PT - obj. č. 88209

nerezový panel, elektromagnetický ventil (1 ks), termostatická kartuša, prepojovacie hadice, rohový ventil s filtrom a spätnou klapkou (2 ks)

Určené pre výroby

SLZA 01N - obj. č. 88013
SLZA 01NZ - obj. č. 88014
SLZA 01LN - obj. č. 88017
SLZA 01LNZ - obj. č. 88018
SLZA 02N - obj. č. 88023
SLZA 02NZ - obj. č. 88024
SLZA 02LN - obj. č. 88029
SLZA 02LNZ - obj. č. 88020
SLZA 03N - obj. č. 88033
SLZA 03NZ - obj. č. 88034

mincový a žetónový automat pre jednu až tri sprchy
mincový a žetónový automat pre jednu až tri sprchy
mincový a žetónový automat pre jednu až tri sprchy
mincový a žetónový automat pre jednu až tri sprchy
mincový a žetónový automat pre štyri až dvanásť spřch
mincový a žetónový automat pre štyri až dvanásť spřch
mincový a žetónový automat pre štyri až osem spřch
mincový a žetónový automat pre štyri až osem spřch
mincový a žetónový automat pre jednu sprchu
mincový a žetónový automat pre jednu sprchu