

Nerezový piezo sprchový panel SLZA 21P

Technický list



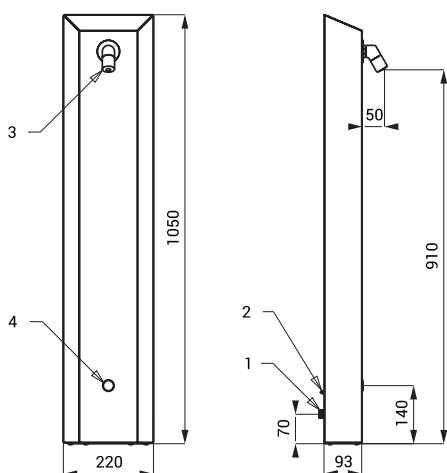
SLZA 21P

Vlastnosti



- **hygienický preplach**
- **antivandalové prevedenie**
- sprchový nástenný panel s piezo tlačidlom pre mincové a žetónové automaty s indexom N
- je určený pre jednotrubkový prívod studenej alebo tepelne upravenej vody

Stavebná príprava



- 1 - prívod vody
- 2 - napájanie z mincového automatu
- 3 - sprchová hlavica
- 4 - piezo tlačidlo

Technická špecifikácia

Rozmer	1050 x 220 x 143 mm
Doporučený pracovný tlak	0,1 - 0,6 MPa
Prietok	9 l/min. (inf. údaj)
Vstup vody	vonkajší závit G 1/2"

Špecifikácia dodávky

SLZA 21P - obj. č. 88217 nerezový panel, elektromagnetický ventil (1 ks), prepojovacie hadice, rohový ventil s filtrom (1 ks)

Doporučené príslušenstvo

SLT 04 - obj. č. 09040 termostatický ventil 3/4", prietok 28 l/min pri tlaku 0,1 MPa
SLT 05 - obj. č. 09050 termostatický ventil 1/2", prietok 42 l/min pri tlaku 0,1 MPa

Určené pro výrobky

- SLZA 01N - obj. č. 88013 mincový a žetónový automat pre jednu až tri sprchy
- SLZA 01NZ - obj. č. 88014 mincový a žetónový automat pre jednu až tri sprchy
- SLZA 01LN - obj. č. 88017 mincový a žetónový automat pre jednu až tri sprchy
- SLZA 01LNZ - obj. č. 88018 mincový a žetónový automat pre jednu až tri sprchy
- SLZA 02N - obj. č. 88023 mincový a žetónový automat pre štyri až dvanáct spřch
- SLZA 02NZ - obj. č. 88024 mincový a žetónový automat pre štyri až dvanáct spřch
- SLZA 02LN - obj. č. 88029 mincový a žetónový automat pre štyri až osem spřch
- SLZA 02LNZ - obj. č. 88020 mincový a žetónový automat pre štyri až osem spřch
- SLZA 03N - obj. č. 88033 mincový a žetónový automat pre jednu sprchu
- SLZA 03NZ - obj. č. 88034 mincový a žetónový automat pre jednu sprchu