

Nerezový automatický sprchový panel SLZA 21H

Technický list



SLZA 21H

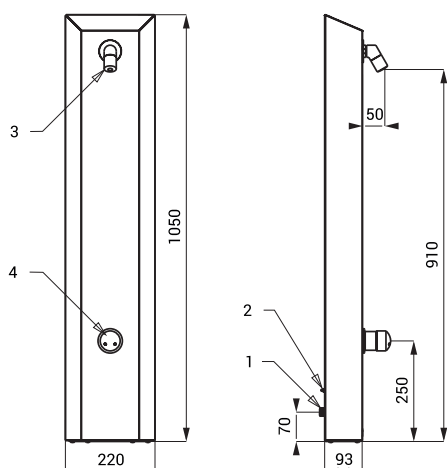
Vlastnosti



- hygienický preplach
- antivandalové prevedenie
- sprchový nástenný panel pre mincové a žetónové automaty s indexom M
- určene pre prívod teplej a studenej vody, nastavenie teploty zmiešavacou kartušou

Stavebná príprava

Technická špecifikace



- 1 - prívod vody
- 2 - napájanie z mincového automatu
- 3 - sprchová hlavica
- 4 - zmiešavacia kartuša

Rozměr
Doporučený pracovní tlak
Průtok
Vstup vody

1050 x 220 x 143 mm
0,1 - 0,6 MPa
9 l/min. (inf. údaj)
vnější závit G 1/2"

Špecifikácia dodávky

SLZA 21H - obj. č. 88215 nerezový panel, elektromagnetický ventil (1 ks), zmiešavacia kartuša, prepojovacie hadice, rohový ventil s filtrom a spätnou klapkou (2 ks)

Určené pre výroby

SLZA 01M - obj. č. 88011 mincový a žetónový automat pre jednu až tri sprchy
SLZA 01MZ - obj. č. 88012 mincový a žetónový automat pre jednu až tri sprchy
SLZA 01LM - obj. č. 88015 mincový a žetónový automat pre jednu až tri sprchy
SLZA 01LMZ - obj. č. 88016 mincový a žetónový automat pre jednu až tri sprchy
SLZA 02M - obj. č. 88021 mincový a žetónový automat pre štyri až dvanásť sprch
SLZA 02MZ - obj. č. 88022 mincový a žetónový automat pre štyri až dvanásť sprch
SLZA 02LM - obj. č. 88027 mincový a žetónový automat pre štyri až osem sprch
SLZA 02LMZ - obj. č. 88028 mincový a žetónový automat pre štyri až osem sprch
SLZA 03M - obj. č. 88031 mincový a žetónový automat pre jednu sprchu
SLZA 03MZ - obj. č. 88032 mincový a žetónový automat pre jednu sprchu
SLZA 43S - obj. č. 88434 kombinovaný automat sprchy