



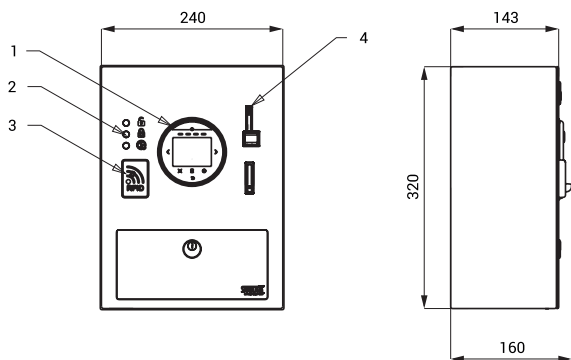
SLZA 43S

## Vlastnosti



- obsahuje Bluetooth ovládanie (aplikácia Sanela control k stiahnutiu)
- antivandalové prevedenie
- multifunkčný platobný automat pre ovládanie sprchy
- interaktívne ovládanie
- po zaplatení automat spustí vodu v sprche
- užívateľ si môže ľubovoľne púšťať a zastavovať vodu priamo v sprche
- 30 s pred ukončením dodávky vody je užívateľ upozornený prerušením prúdu vody
- platba mincami, žetónmi, pomocou RFID žetónu, bezkontaktná platba kartou alebo pomocou Google Pay a Apple Pay
- automat mince sčíta, ale nevracia
- možnosť automatického upozornenia pri naplnení kasy
- nastavenie parametrov a komunikácie s elektronikou pomocou aplikácie Sanela control (Bluetooth) (nastavenie času sprchovania podľa hodnoty vhodnej mince alebo žetónu, nastavenie dĺžky zopnutia oneskorenia, možnosť aktivácie funkcie automatického preplachu, nastavenie aktuálneho kurzu eura, nastavenie hodnoty žetónu)
- uzamykateľný
- určený pre vnútorné použitie, teplotný rozsah +5 až +40 °C
- materiál AISI - 304
- možnosť dodania podľa požiadavky zákazníka AISI - 316L
- povrch matný

## Stavebná príprava



SLZA 43S

- 1 - čítačka platobných kariet
- 2 - indikátor
- 3 - čidlo pre platbu RFID
- 4 - mincovník

## Technická špecifikácia

Napájacie napätie	24 V DC
Príkion automatu v kludovom režime	8 W
Príkion so zapnutým výstupom	15 W
Druhy mincí	5, 10, 20 a 50 CZK, 0,5, 1 a 2 EUR
Nastavenie dĺžky zopnutia oneskorenia	0 - 300 s
Nastaviteľný čas za zaplatených 5 Kč	1 - 1200 s
Nastaviteľné minimum pre odomknutie	5 CZK

## Špecifikácia dodávky

SLZA 43S - obj. č. 88434 nerezový platobný automat s elektronikou vrátane modulu Bluetooth, mincovník, box na mince, čítačka platobných kariet, čidlo pre platbu RFID, sada kľúčov (2 ks), SW sprcha

## Vyžadované príslušenstvo



SLZA 20P

88207

Sprchová armatúra s piezo tlačidlom  
- predmiešaná voda

**SLZA 20PH****88208**

Sprchová armatúra s piezo tlačidlom - pre dve vody, regulácia zmiešavacou batériou

**SLZA 20PT****88209**

Sprchová armatúra s piezo tlačidlom - pre dve vody, regulácia termostatom

*- uťahovací kľúč matice termostatického ventilu SLA 64***SLZA 21P****88217**

Nerezový sprchový nástenný panel s piezo tlačidlom - predmiešaná voda

**SLZA 21PH****88218**

Nerezový sprchový nástenný panel s piezo tlačidlom - pre dve vody, regulácia zmiešavacou batériou

**SLZA 21PT****88219**

Nerezový sprchový nástenný panel s piezo tlačidlom - pre dve vody, regulácia termostatom

## Doporučené príslušenstvo

- SLZ 01Y** - obj. č. 05012 napájací zdroj 24 V DC pre max. 1 automat  
**SLZ 01Z** - obj. č. 05011 napájací zdroj 24 V DC pre max. 3 automaty  
**SLZ 04Y** - obj. č. 05042 napájací zdroj 24 V DC na DIN lištu, pre max. 1 automat  
**SLZ 04Z** - obj. č. 05041 napájací zdroj 24 V DC na DIN lištu, pre max. 3 automaty  
**SLZ 04X** - obj. č. 10049 napájací zdroj 24 V DC na DIN lištu, pre max. 5 automaty  
**SLZA 30** - obj. č. 89300 programovacie stanica pre RFID žetóny  
**SLZA 30C** - obj. č. 89301 čítačka hodnoty kreditu na žetónu RFID  
**SLZA 30CZ** - obj. č. 89302 čítačka hodnoty kreditu na žetónu RFID - zabudovaná varianta  
**SLZA 38** - obj. č. 89380 nabíjacia stanica pre RFID žetóny  
**SLZA 50** - obj. č. 88500 sada 50 ks žetónov do Sanela mincových automatov  
**SLZA 51** - obj. č. 88510 sada 50 ks RFID žetónov do žetónových automatov, farba žltá  
**SLZA 51B** - obj. č. 88511 sada 50 ks RFID žetónov do žetónových automatov, farba modrá  
**SLZA 51R** - obj. č. 88512 sada 50 ks RFID žetónov do žetónových automatov, farba červená (žetón nie je možné logovať)  
**SLZA 55** - obj. č. 88551 sada 50 ks RFID náramkov s čipom, farba žltá  
**SLZA 58** - obj. č. 85580 sada dielov pre zabudované varianty do steny  
**SLA 64** - obj. č. 06640 uťahovací kľúč matice termostatického ventilu (SLZA 20PT)  
**APLIKÁCIA SANELA CONTROL** k stiahnutiu na App Store a Obchod Play



SLZA 30



SLZA 38



SLZA 30C



SLZA 30CZ



SLZA 50



1 ks zo sady 50 ks žetónov  
SLZA 51



1 ks zo sady 50 ks žetónov  
SLZA 51B



1 ks zo sady 50 ks žetónov  
SLZA 51R



SLZA 55



SLZA 58

## Podmienky použitia terminálu NAYAX

- podpísanie dokumentu „Zmluva o poskytovaní služieb“ so zástupcom pre ČR a SR, firmou Jimark s.r.o. Praha
- online vyplnenie dokumentu „Klientska zmluva“ pre Nayax (nastavenie bankového spojenia)
- online vyplnenie dokumentu „KYC formulár“ pre Nayax (overenie klienta s cieľom zabrániť praniu špinavých peňazí, finančným podvodom a financovaniu terorizmu)

## Náklady spojené s použitím terminálu NAYAX

1) Registračný jednorazový poplatok: 45 EUR

2) Mesačné poplatky

- servisný poplatok: 10,90 EUR

(zahŕňa prevádzku terminálu, prístup do online užívateľského systému a vzdialenú technickú podporu)

- poplatok banke za transfer platieb: 4 EUR

- clearingový poplatok za spracovanie platieb: 3,5 % z objemu platieb