



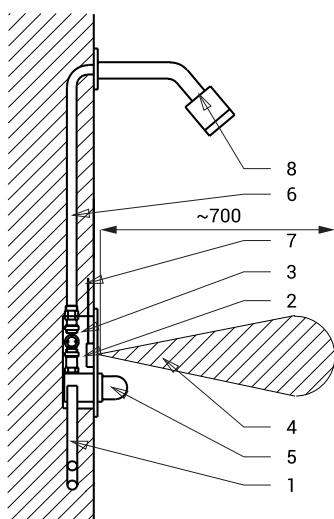
SLS 02

Vlastnosti

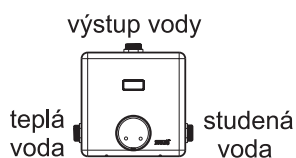


- hygienický preplach
- určene pre prívod teplej a studenej vody, nastavenie teploty zmiešavacou kartušou
- reaguje na prítomnosť osoby v snímanej zóne spustením vody
- k vypnutiu vody dôjde po vystúpení osoby zo snímanej zóny (možné nastaviť v rozsahu 0,25 - 7,75 s), štandardne 3 s
- bezpečnostná funkcia vypnutia vody po 5 minútach
- kontrola stavu batérie (u variant s indexom B)
- možnosť prepnutia do režimu ŠTART/STOP
- nastavenie parametrov pomocou diaľkového ovládača SLD 03

Stavebná príprava



- 1 - prívod vody
- 2 - nerezový kryt s elektronikou
- 3 - montážna krabica
- 4 - snímaná zóna
- 5 - zmiešavacia kartuša
- 6 - výtok vody
- 7 - prívod napájania
- 7 - sprchová hlavica (nie je súčasťou dodávky)



Technická špecifikácia

Rozmer nerezového krytu	170 x 170 x 10 mm
Rozmer montážnej krabice	150 x 160 x 65 mm
Napájacie napätie	
▪ SLS 02	24 V DC
▪ SLS 02B	6 V
Príkion	
▪ pri napájaní 24 V DC	7 W
▪ pri napájaní 6 V	3 W
Životnosť batérií	
▪ 4 ks AA alkalických batérií 1,5 V, 2700 mAh	cca 2 roky (pri 100 zopnutiach denne)
Dosah	
▪ štandardne	0,27 - 0,35 m
▪ v režime ŠTART/STOP	0,05 - 0,15 m
Doporučený pracovný tlak	0,1 - 0,6 MPa
Prietok	12 l/min. (inf. údaj)
Vstup vody	vonkajší závit G 3/4"
Výstup vody	vonkajší závit G 3/4"

Špecifikácia dodávky

SLS 02	- obj. č. 02020	nerezový kryt s elektronikou, nerezová montážna krabica so skrutkovaním,
SLS 02B	- obj. č. 02026	elektromagnetickým ventilom, guľovým ventilom a zmiešavacou kartušou, 4 ks AA alkalických batérií 1,5 V, 2700 mAh (SLS 02B)

Doporučené príslušenstvo

SLZ 01Y	- obj. č. 05012	napájací zdroj 24 V DC pre max. 5 ks spŕch
SLZ 01Z	- obj. č. 05011	napájací zdroj 24 V DC pre max. 9 ks spŕch
SLZ 04Y	- obj. č. 05042	napájací zdroj 24 V DC na DIN lištu, pre max. 5 ks spŕch
SLZ 04Z	- obj. č. 05041	napájací zdroj 24 V DC na DIN lištu, pre max. 9 ks spŕch
SLZ 04X	- obj. č. 10049	napájací zdroj 24 V DC na DIN lištu, pre max. 15 ks spŕch
SLZ 06	- obj. č. 05060	napájací zdroj 24 V DC pre max. 1 ks sprchy
SLD 03	- obj. č. 07030	diaľkové ovládanie pre nastavenie parametrov
SLA 03	- obj. č. 06030	antivandalová sprchová hlavica s nastavením úhla výtoku
SLA 13	- obj. č. 06130	antivandalová sprchová hlavica s nastavením úhla výtoku
SLA 14	- obj. č. 06140	antivandalová sprchová hlavica
SLA 39	- obj. č. 06390	antivandalová sprchová hlavica
SLA 40	- obj. č. 06400	antivandalová sprchová hlavica s nastavením úhla výtoku
SLA 36	- obj. č. 06360	sada 4 ks alkalických batérií AA, 1,5 V, 2700 mAh (u variant s indexom B)