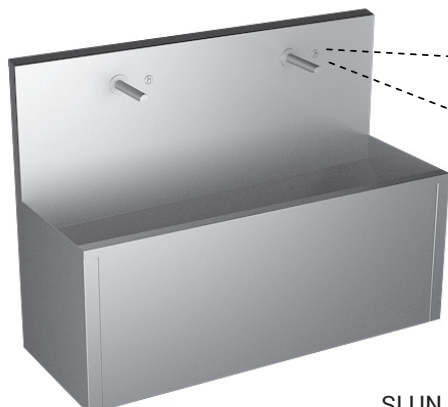
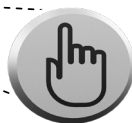


# Nerezový piezo umývací žľab SLUN 80PA



SLUN 80PA

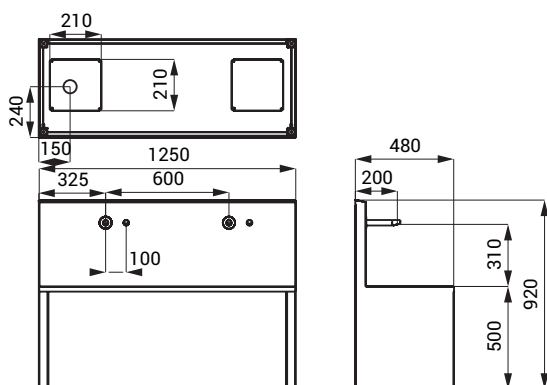


## Vlastnosti



- úsporný perlátor, prietok 6 l/min
- hygienický preplach
- antivandalové prevedenie
- použitie pre väznice
- celoopláštěné prevedenie
- závesný nerezový umývací žľab so zabudovaným piezo systémom pre ovládanie vody
- antivandalové nerezové výtokové ramienka
- reaguje na mierne stlačenie piezo tlačítka okamžitým spustením vody (možné nastaviť v rozsahu 2 - 62 s), štandardne 10 s
- opakovaným stlačením piezo tlačidla dôjde k vypnutiu vody
- nastavenie parametrov pomocou diaľkového ovládača SLD 04
- žľab je možné na zákazku vyrobiť v požadovanej dĺžke
- materiál AISI - 304
- možnosť dodania podľa požiadavky zákazníka AISI - 316L
- povrch matný

## Rozmery



## Technická špecifikácia

Napájacie napätie	24 V DC
Príkon	14 W
Doporučený pracovný tlak	0,1 - 0,6 MPa
Prietok	6 l/min. (inf. údaj)
Vstup vody	vonkajší závit G 1/2"

## Špecifikácia dodávky

SLUN 80PA - obj. č. 93800 nerezový umývací žľab, piezo elektronika (2 ks), výtokové ramienko (2 ks), elektromagnetický ventil (2 ks), prepojovacie hadice, rohový ventil s filtrom (2 ks), sifón, upevňovacia sada

## Doporučené príslušenstvo

SLZ 01Y	- obj. č. 05012	napájací zdroj 24 V DC pre max. 2 ks umývacích žľabov
SLZ 01Z	- obj. č. 05011	napájací zdroj 24 V DC pre max. 4 ks umývacích žľabov
SLZ 04Y	- obj. č. 05042	napájací zdroj 24 V DC na DIN lištu, pre max. 2 ks umývacích žľabov
SLZ 04Z	- obj. č. 05041	napájací zdroj 24 V DC na DIN lištu, pre max. 4 ks umývacích žľabov
SLZ 04X	- obj. č. 10049	napájací zdroj 24 V DC na DIN lištu, pre max. 7 ks umývacích žľabov
SLD 04	- obj. č. 07040	diaľkové ovládanie pre nastavenie parametrov
SLA 56A	- obj. č. 06560	úsporný perlátor 3,8 l/min
SLA 56B	- obj. č. 06561	úsporný perlátor 1,9 l/min