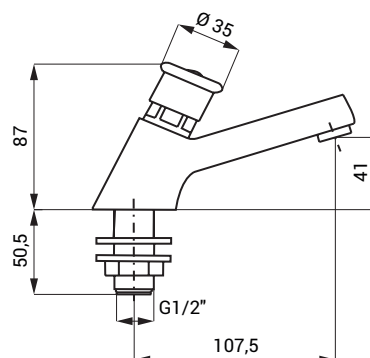




SLT 100U 09000 Stojanková umývadlová samouzatváracia batéria

- doba otvorenia ventilu
- vstup vody
- doporučený pracovný tlak

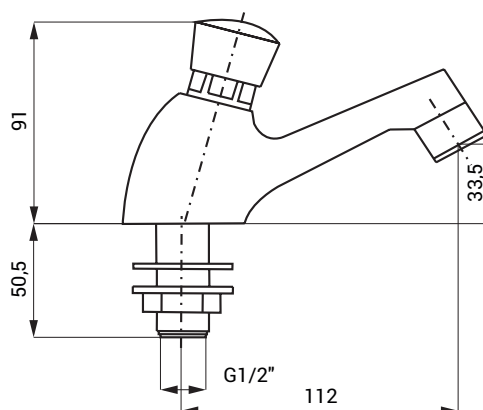
8 - 12 s (+/- 2 s)
vonkajší závit G 1/2"
0,1 - 0,5 MPa



SLT 101U 09001 Stojanková umývadlová samouzatváracia batéria

- doba otvorenia ventilu
- vstup vody
- doporučený pracovný tlak

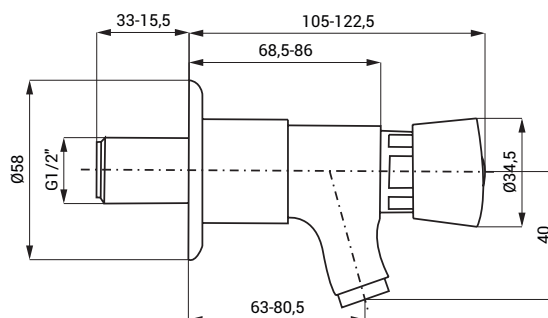
8 - 12 s (+/- 2 s)
vonkajší závit G 1/2"
0,1 - 0,5 MPa



SLT 113U 09014 Nástenná umývadlová samouzatváracia batéria

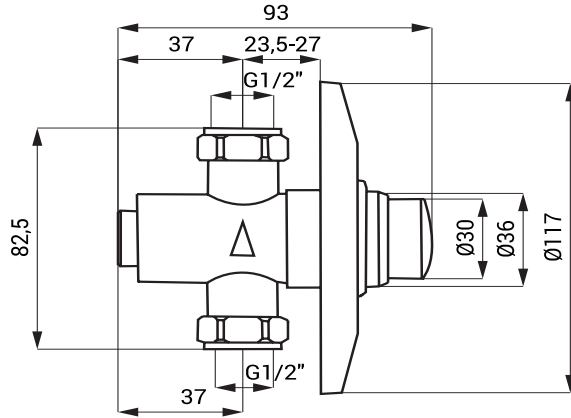
- doba otvorenia ventilu
- vstup vody
- doporučený pracovný tlak

8 - 12 s (+/- 2 s)
vonkajší závit G 1/2"
0,1 - 0,5 MPa



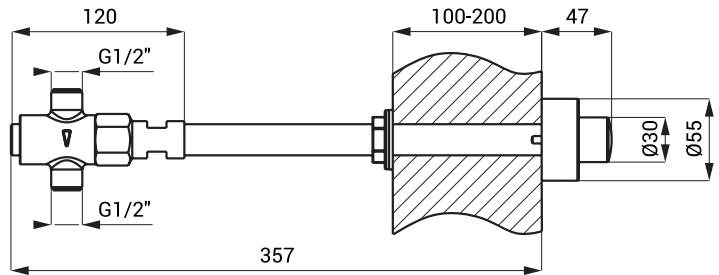


SLT 131S 09022 Podomietkový samouzatvárací sprchový ventil



- doba otvorenia ventilu 15 - 25 s (+/- 3 s)
- vstup vody vonkajší závit G 1/2"
- doporučený pracovný tlak 0,1 - 0,5 MPa

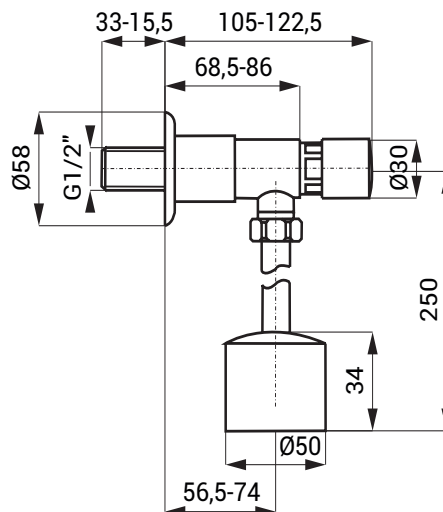
SLT 138S 09128 Samouzatvárací sprchový ventil s predĺžením



- použitie pre väznice
- doba otvorenia ventilu 15 - 25 s (+/- 3 s)
- vstup vody vonkajší závit G 1/2"
- doporučený pracovný tlak 0,1 - 0,5 MPa



SLT 150P 09029 Nástenný samouzatvárací splachovač pisoára s horným vtokom



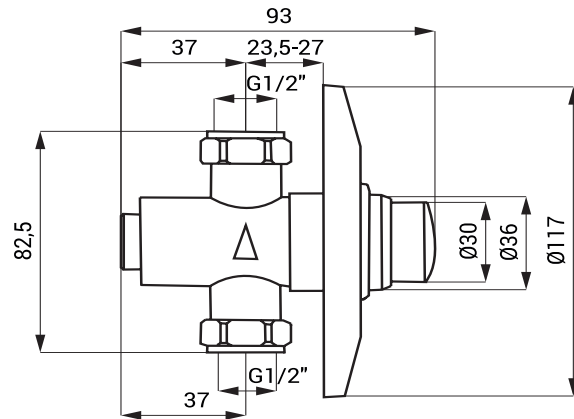
- doba otvorenia ventilu 4 - 6 s (+/- 1 s)
- vstup vody vonkajší závit G 1/2"
- doporučený pracovný tlak 0,1 - 0,5 MPa



SLT 153P

09140

Podomietkový samouzatvárací splachovač pisoára so zadným vtokom



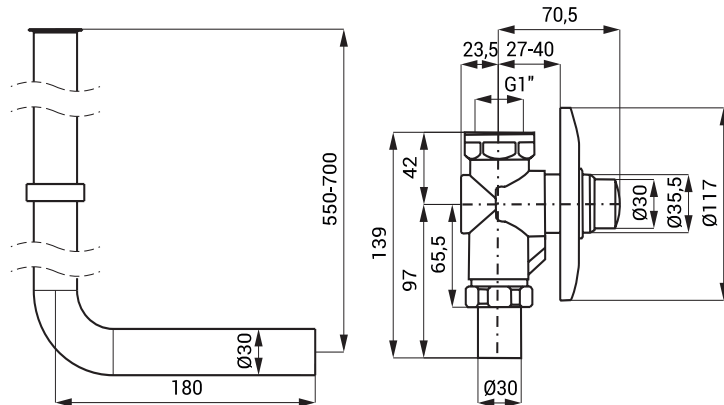
- doba otvorenia ventilu 4 - 6 s (+/- 1 s)
- vstup vody vonkajší závit G 1/2"
- doporučený pracovný tlak 0,1 - 0,5 MPa



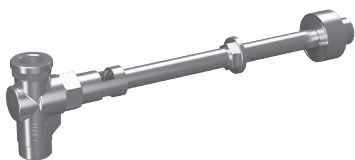
SLT 161W

09034

Podomietkový samouzatvárací splachovač WC



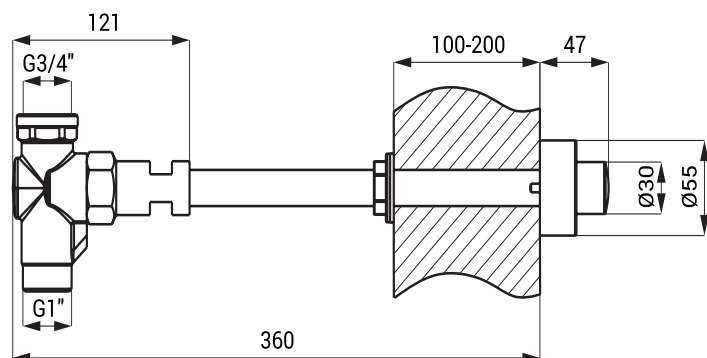
- doba otvorenia ventilu 3 - 5 s (+/- 1 s)
- vstup vody vonkajší závit G 1"
- doporučený pracovný tlak 0,1 - 0,5 MPa



SLT 164W

09136

Samouzatvárací splachovač WC s predĺžením



- použitie pre väznice
- doba otvorenia ventilu 3 - 5 s (+/- 1 s)
- vstup vody vonkajší závit G 1"
- doporučený pracovný tlak 0,1 - 0,5 MPa

Doporučené príslušenstvo

SLA 66 - obj. č. 06660 nerezová inštaláčna krabica pre SLT 131S a SLT 153P