

# Nerezové pisoárové žľaby SLPN 02, SLPN 03, SLPN 04, SLPN 05



SLPN 02



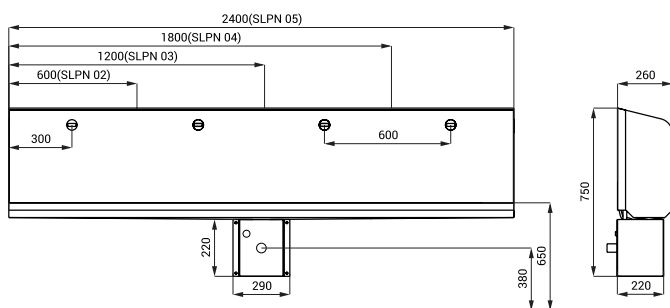
SLPN 05

## Vlastnosti



- antivandalové prevedenie
- závesné nerezové pisoárové žľaby s integrovanou splachovacou hlavnicou
- žľaby je možné na zákazku vyrobiť v potrebnej dĺžke
- materiál AISI - 304
- povrch matný

## Rozmery



\* pre výšku prednej hrany pisoára 650 mm nad zemou

## Technická špecifikácia

### Vstup vody Prietok

- SLPN 02
- SLPN 03
- SLPN 04
- SLPN 05

vonkajší závit G 1/2"

12 l/min. pri tlaku  
0,3 MPa (inf. údaj)  
24 l/min. pri tlaku  
0,3 MPa (inf. údaj)  
36 l/min. pri tlaku  
0,3 MPa (inf. údaj)  
48 l/min. pri tlaku  
0,3 MPa (inf. údaj)

## Špecifikácia dodávky

- SLPN 02** - obj. č. 91020 nerezový pisoárový žľab 600 mm so splachovacou hlavnicou (1 ks), rohový ventil s filtrom, upevňovacia sada, kryt na sifón, sifón
- SLPN 03** - obj. č. 91030 nerezový pisoárový žľab 1200 mm so splachovacou hlavnicou (2 ks), rohový ventil s filtrom, upevňovacia sada, kryt na sifón, sifón
- SLPN 04** - obj. č. 91040 nerezový pisoárový žľab 1800 mm so splachovacou hlavnicou (3 ks), rohový ventil s filtrom, upevňovacia sada, kryt na sifón, sifón
- SLPN 05** - obj. č. 91050 nerezový pisoárový žľab 2400 mm so splachovacou hlavnicou (4 ks), rohový ventil s filtrom, upevňovacia sada, kryt na sifón, sifón

## Doporučené príslušenstvo

- SLP 01Z** - obj. č. 01011 časový spínač splachovania s ventilom
- SLP 05N** - obj. č. 42052 automatický skupinový splachovač pisoárov s elektronikou ALS, 24 V DC
- SLP 05NZ** - obj. č. 42053 automatický skupinový splachovač pisoárov s elektronikou ALS a integrovaným napájacím zdrojom, 230 V AC