



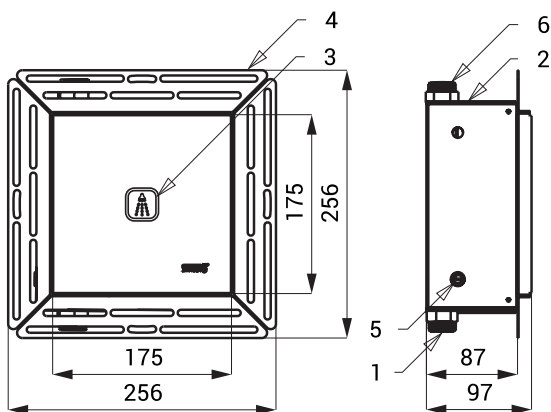
SLS 30E

Vlastnosti



- **hygienický preplach**
- elektronické dotykové ovládanie sprchy v sklenenej doske
- určene pre jednotrubkový prívod studenej alebo tepelne upravenej vody
- reaguje na dotyk symbolu na sklenenej doske okamžitým spustením vody
- k vypnutiu vody dôjde po uplynutí nastavenej doby (možné nastaviť v rozsahu 10 s - 310 s), štandardne 120 s
- opakovaným stlačením symbolu dôjde k vypnutiu vody
- bezpečnostná funkcia vypnutia vody po 5 minútach
- nastavenie parametrov pomocou diaľkového ovládača SLD 04

Stavebná príprava



- 1 - prívod vody G 3/4"
- 2 - montážna krabica s guľovým a elektromagnetickým ventilom
- 3 - sklenená doska
- 4 - nerezový rámček
- 5 - prívod napájania 24 V DC
- 6 - výtok vody G 3/4"

Technická špecifikácia

Rozmer skleneného krytu	170 x 170 mm
Rozmer montážnej krabice	200 x 200 x 80 mm
Napájacie napätie	
▪ SLS 30	24 V DC
Príkon	
▪ pri napájaní 24 V DC	7 W
Doporučený pracovný tlak	0,1 - 0,6 MPa
Prietok	12 l/min. (inf. údaj)
Vstup vody	vonkajší závit G 3/4"
Výstup vody	vonkajší závit G 3/4"

Špecifikácia dodávky

SLS 30B	- obj. č. 02300	sklenený kryt v nerezovom montážnom ráme s elektronikou (farba svetlo šedá REF 9006, podsvietenie azúrové), nerezová montážna krabica so skrutkovaním, elektromagnetickým ventilom a guľovým ventilom
SLS 30C	- obj. č. 02301	sklenený kryt v nerezovom montážnom ráme s elektronikou (farba tmavo šedá REF 7016, podsvietenie biele), nerezová montážna krabica so skrutkovaním, elektromagnetickým ventilom a guľovým ventilom
SLS 30D	- obj. č. 02302	sklenený kryt v nerezovom montážnom ráme s elektronikou (farba čierna metalická REF 0337, podsvietenie biele), nerezová montážna krabica so skrutkovaním, elektromagnetickým ventilom a guľovým ventilom
SLS 30E	- obj. č. 02303	sklenený kryt v nerezovom montážnom ráme s elektronikou (farba čierna REF 9005, podsvietenie biele), nerezová montážna krabica so skrutkovaním, elektromagnetickým ventilom a guľovým ventilom

Doporučené príslušenstvo

SLZ 01Y	-	obj. č. 05012	napájací zdroj 24 V DC pre max. 5 ks sprch
SLZ 01Z	-	obj. č. 05011	napájací zdroj 24 V DC pre max. 9 ks sprch
SLZ 04Y	-	obj. č. 05042	napájací zdroj 24 V DC na DIN lištu, pre max. 5 ks sprch
SLZ 04Z	-	obj. č. 05041	napájací zdroj 24 V DC na DIN lištu, pre max. 9 ks sprch
SLZ 04X	-	obj. č. 10049	napájací zdroj 24 V DC na DIN lištu, pre max. 15 ks sprch
SLZ 06	-	obj. č. 05060	napájací zdroj 24 V DC pre max. 1 ks sprchy
SLD 04	-	obj. č. 07040	diaľkové ovládanie pre nastavenie parametrov
SLT 04	-	obj. č. 09040	termostatický ventil 3/4", prietok 28 l/min pri tlaku 0,1 MPa
SLT 05	-	obj. č. 09050	termostatický ventil 1/2", prietok 42 l/min pri tlaku 0,1 MPa
SLT 07	-	obj. č. 09070	termostatický ventil 3/4", prietok 43 l/min pri tlaku 0,1 MPa
SLT 08	-	obj. č. 09080	termostatický ventil 1", prietok 53 l/min pri tlaku 0,1 MPa
SLT 09	-	obj. č. 09090	termostatický ventil 5/4", prietok 82 l/min pri tlaku 0,1 MPa
SLT 10	-	obj. č. 09100	termostatický ventil 6/4", prietok 155 l/min pri tlaku 0,1 MPa
SLT 12B	-	obj. č. 09121	termostatický ventil 1/2", prietok 20 l/min pri tlaku 0,1 MPa
SLT 12C	-	obj. č. 09122	termostatický ventil 1/2", prietok 20 l/min pri tlaku 0,1 MPa
SLT 12D	-	obj. č. 09123	termostatický ventil 1/2", prietok 20 l/min pri tlaku 0,1 MPa
SLT 12E	-	obj. č. 09124	termostatický ventil 1/2", prietok 20 l/min pri tlaku 0,1 MPa
SLA 03	-	obj. č. 06030	antivandalová sprchová hlavica s nastavením úhla výtoku
SLA 13	-	obj. č. 06130	antivandalová sprchová hlavica s nastavením úhla výtoku
SLA 14	-	obj. č. 06140	antivandalová sprchová hlavica
SLA 39	-	obj. č. 06390	antivandalová sprchová hlavica
SLA 40	-	obj. č. 06400	antivandalová sprchová hlavica s nastavením úhla výtoku
SLA 54	-	obj. č. 06540	prísavka pre demontáž sklenených panelov



SLT 12