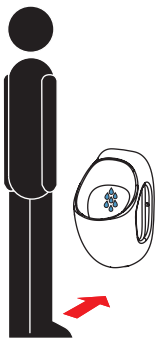
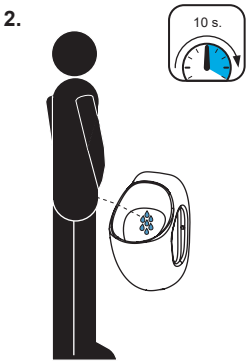
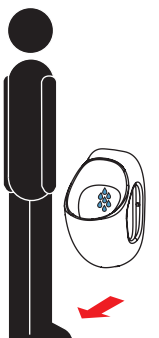
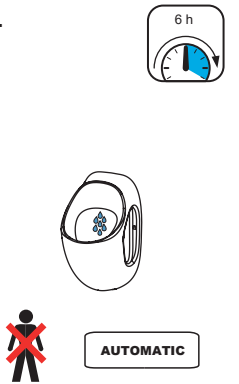
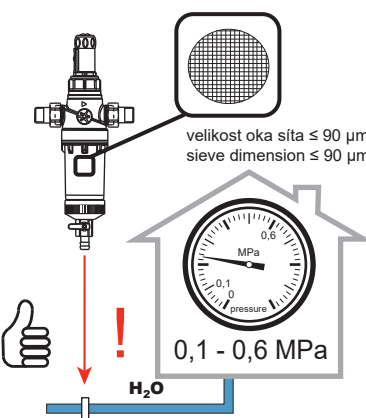


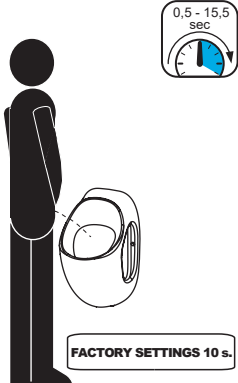


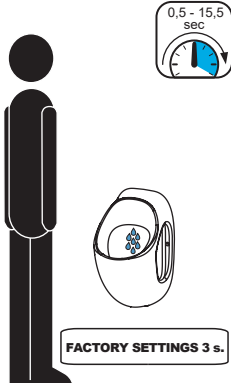
Radarový splachovač na lišče pro pisoár O.novo (Omnia Pro) 750700, 6 V
Radar flushing unit for urinal Villeroy Boch O.novo (Omnia Pro) 750700, 6 V

(CS) Návod na použití	(RU) Инструкция по эксплуатации	(RO) Instrucțiuni de utilizare	(NL) Gebruiksaanwijzing
(SK) Návod na použitie	(DE) Gebrauchsanleitung	(ES) Instrucciones de uso	(LT) Naudojimosi instrukcija
(EN) Instructions for use	(PL) Instrukcja użytkowania	(FR) Mode d'emploi	(HU) Használati útmutató

(CS) STANDARDNÍ funkce	(RU) СТАНДАРТНАЯ программа	(RO) Funcționare în regim STANDARD	(NL) Standaard functies
(SK) Funkcia	(DE) Funktion	(ES) Función estándar	(LT) STANDARTINĖ programa
(EN) Function	(PL) Funkcja	(FR) Fonction	(HU) Működés

<p>1.</p> 	<p>2.</p>  <p>min. 10 s.</p>	<p>3.</p> 	<p>4.</p>  <p>6h, 24h, 48h, 72h</p>	 <p>velikost oka síta ≤ 90 μm sieve dimension ≤ 90 μm</p> <p>0,1 - 0,6 MPa pressure</p> <p>H₂O</p>
---	---	---	---	--

<p>(CS) Aktivační čas</p> <p>(SK) Aktivačný čas</p> <p>(EN) Using time</p> <p>(RU) время использования</p> <p>(DE) Der Zeit nutzen</p> <p>(PL) Czas aktywacji</p> <p>(RO) Timp de utilizare</p> <p>(ES) Tiempo de activación</p> <p>(FR) temps d'utilisation</p> <p>(NL) Tijd gebruik</p> <p>(LT) naudojimosi trukmė</p> <p>(HU) Használati idő</p>	 <p>0,5 - 15,5 sec</p> <p>FACTORY SETTINGS 10 s.</p> <p>0,5 - 15,5 s.</p>
---	--

<p>(CS) Čas splachování</p> <p>(SK) Čas splachovanie</p> <p>(EN) Flushing time</p> <p>(RU) продолжительность смыва</p> <p>(DE) Wasserlaufzeit</p> <p>(PL) Czas spłukiwania</p> <p>(RO) Timp de spălare</p> <p>(ES) Tiempo de enjuagar</p> <p>(FR) temps de rinçage</p> <p>(NL) Spoeltijd</p> <p>(LT) vandens nuleidimo trukmė</p> <p>(HU) Öblítési idő</p>	 <p>0,5 - 15,5 sec</p> <p>FACTORY SETTINGS 3 s.</p> <p>0,5 - 15,5 s.</p>
--	--

Změna parametrů
Parameter settings



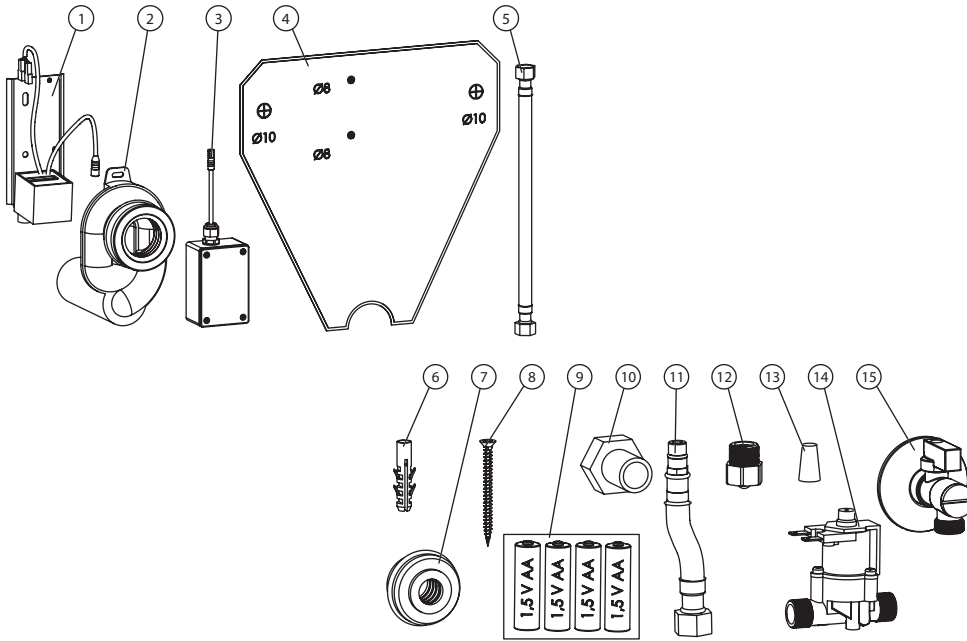
SLD 04



(CS) Montážní návod (RU) Инструкция по монтажу (RO) Instrucțiuni de montaj (NL) Montage instructie
 (SK) Montážny návod (DE) Montageanleitung (ES) Manual de instrucciones (LT) Montavimo instrukcija
 (EN) Mounting instructions (PL) Instrukcja montażu (FR) Notice de montage (HU) Szerelési útmutató

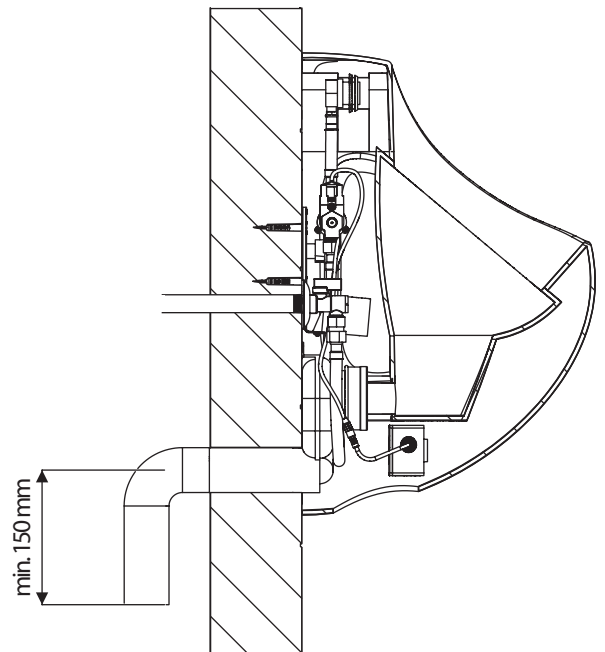
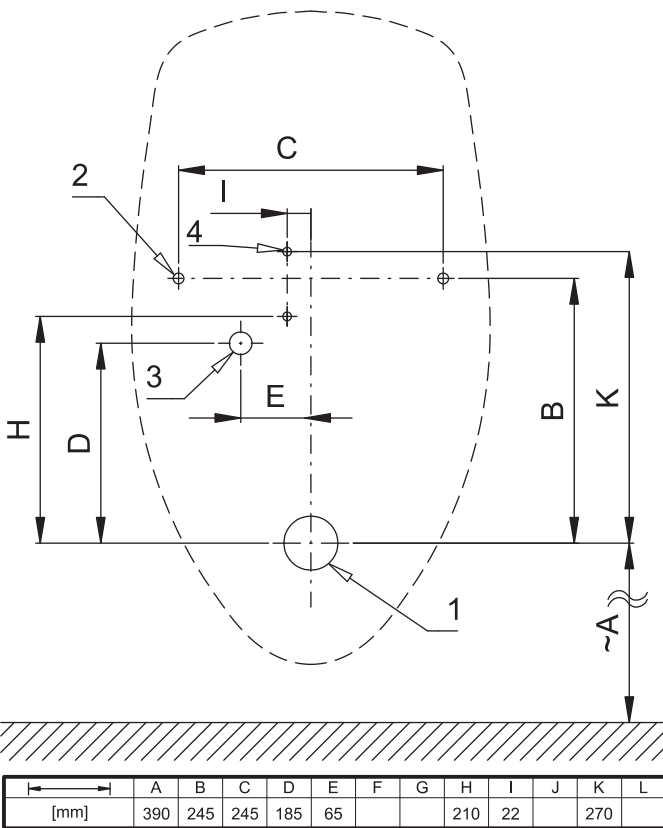
(CS) Specifikace dodávky (RU) Спецификация поставки (RO) Componente livrate (NL) Leveringsomvang
 (SK) Špecifikácia dodávky (DE) Lieferumfang (ES) Especificación de suministro (LT) Tiekimo specifikacija
 (EN) Supplied equipment (PL) Specyfikacja dostawy (FR) Equipements fournies (HU) Tartozékok

SLP 70RB - Obj. č. (Code Nr.) - 11707



Pozice / Position	Obj. číslo / Order num.	Počet / Quantity
1	50441	1
2	45252	1
3	44072	1
4	46504	1
5	44612	1
6	45782	2
7	44737	1
8	45845	2
9	06360	1
10	44570	1
11	44613	1
12	46480	1
13	46413	2
14	45935	1
15	45940	1

(CS) Stavební připravenost (RU) Технический рисунок (RO) Schita Tehnica (NL) Technische Tekening
 (SK) Stavebná príprava (DE) Technische Zeichnung (ES) Dibujo técnico (LT) Techninis brėzinys
 (EN) Technical Drawing (PL) Zestawienie budowlane (FR) Dessin technique (HU) Műszaki rajz



(CS) „~A“ pro výšku přední hrany pisoáru 650 mm nad zemí

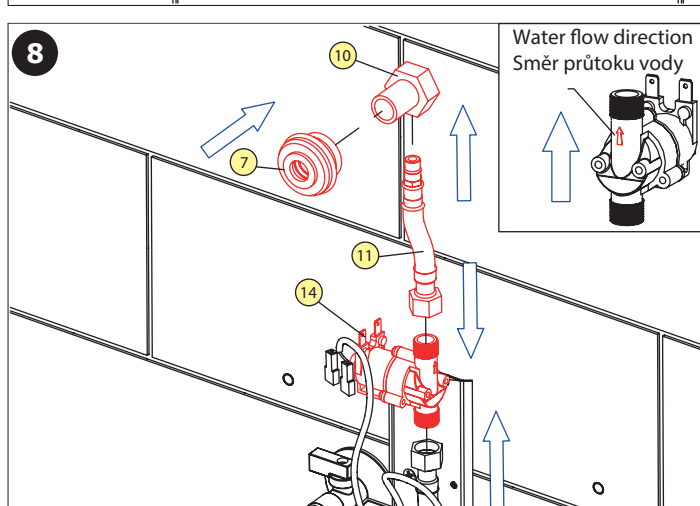
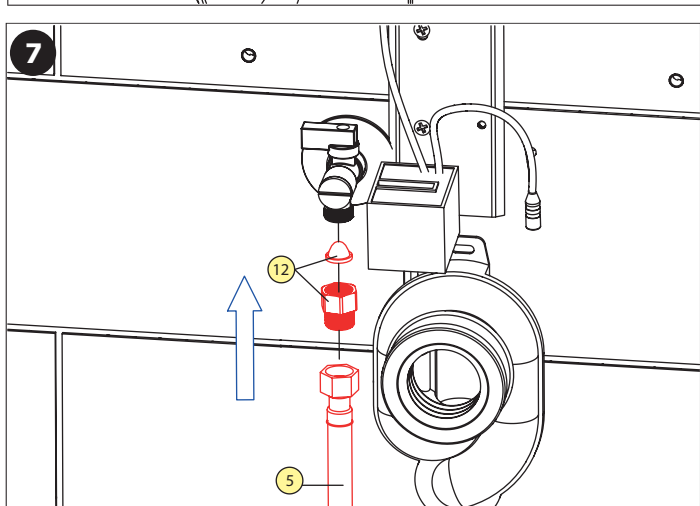
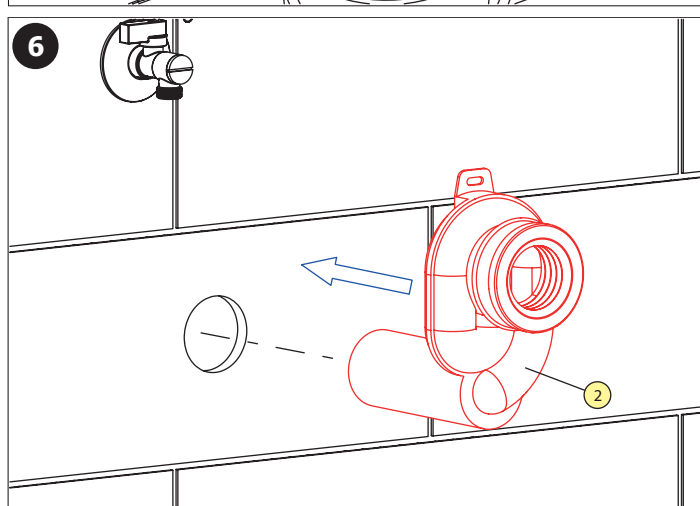
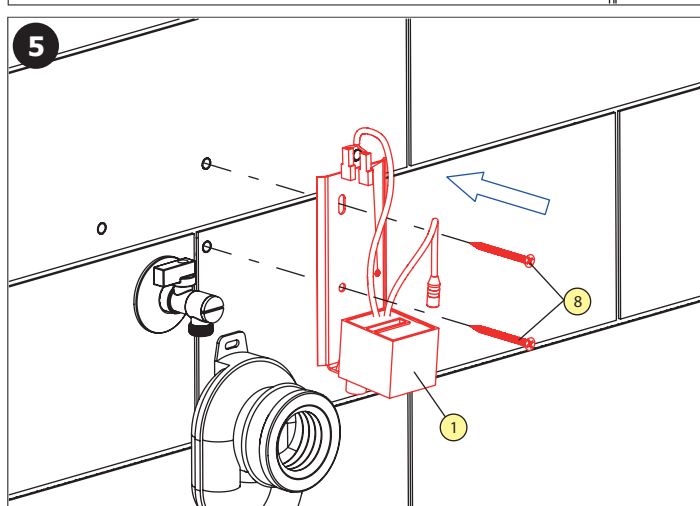
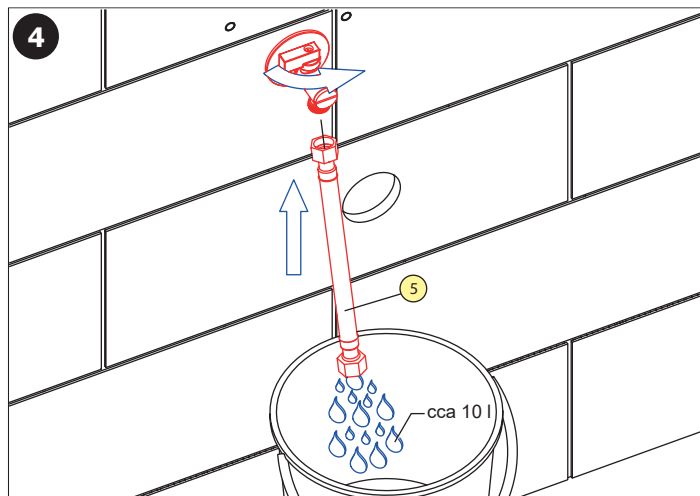
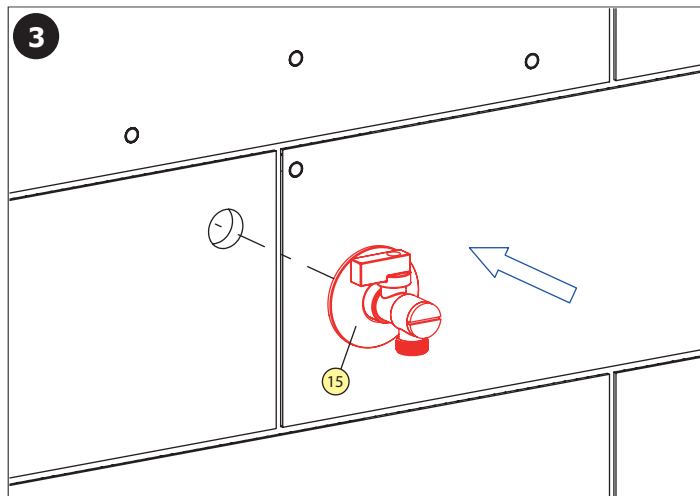
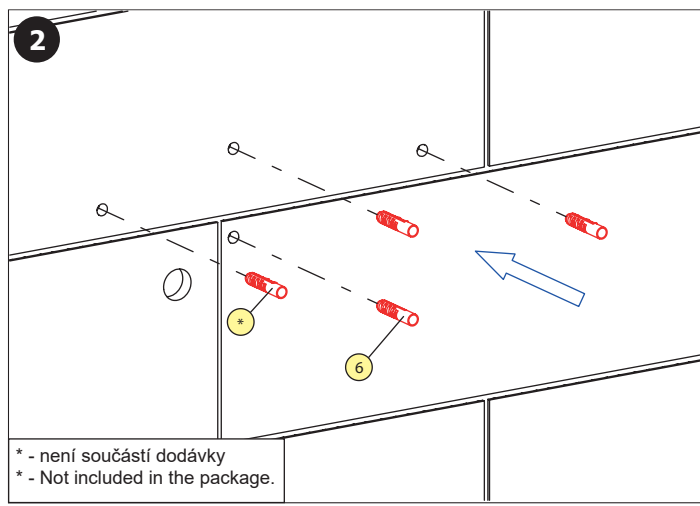
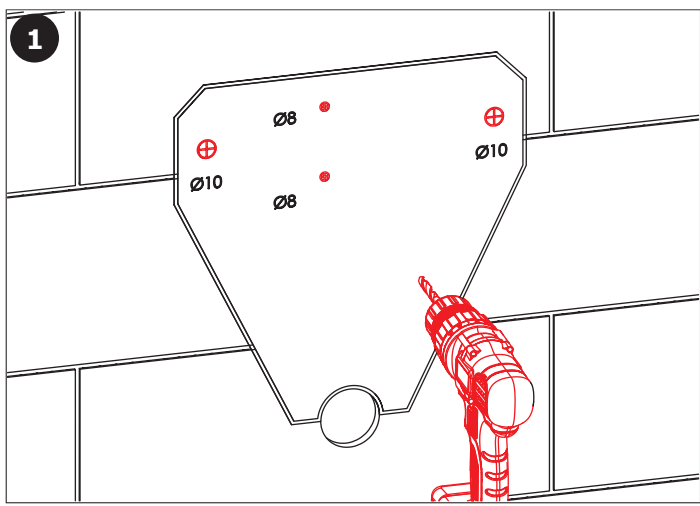
(EN) „~A“ for the height of the front edge of the urinal 650 mm above the floor

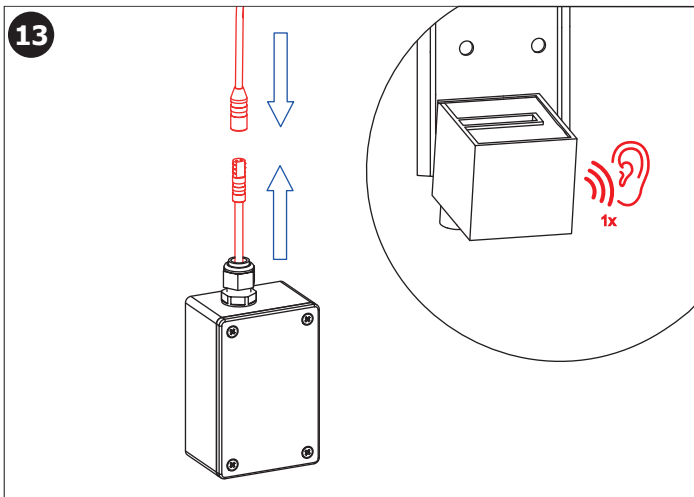
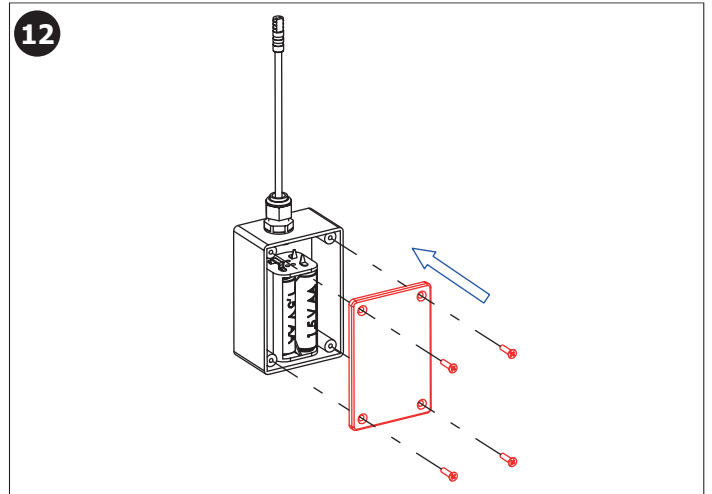
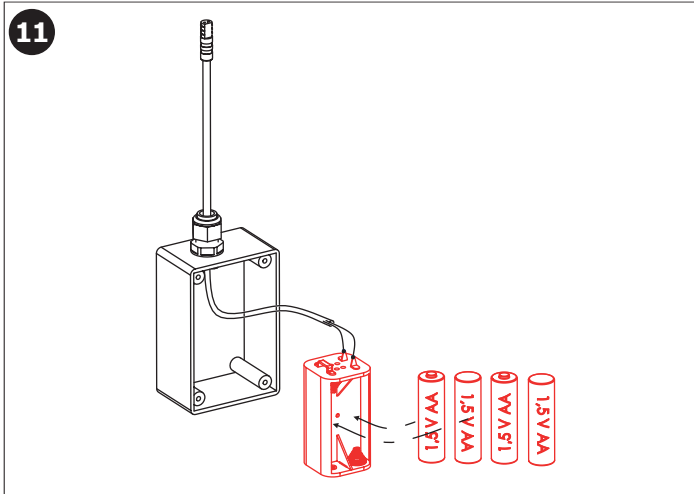
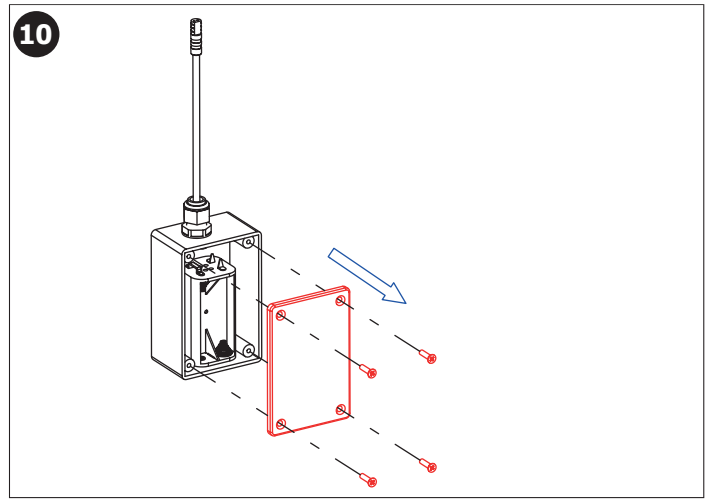
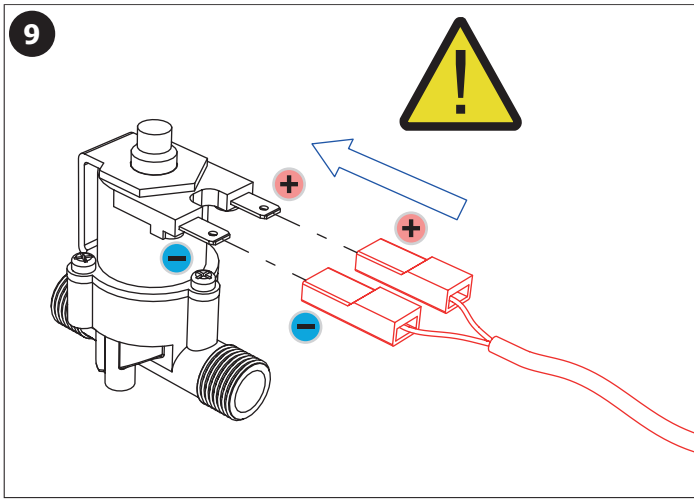
CS

- 1 - Opadní potrubí Ø 50 mm
- 2 - Otvory pro uchycení pisoáru
- 3 - Přívod vody G1/2"
- 4 - Otvory pro uchycení elektroniky

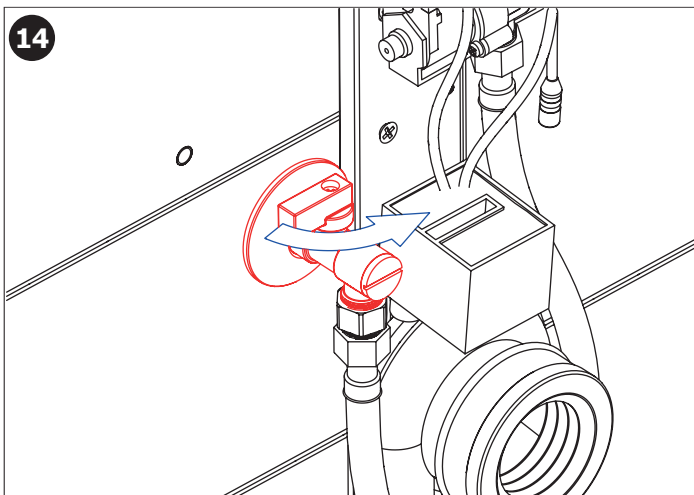
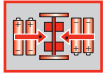
EN

- 1 - Waste pipeline Ø 50 mm
- 2 - Holes for urinal attachment
- 3 - Water inlet G1/2"
- 4 - Holes for electronics mounting





- ⒸS Elektronika se zapne 15 minut po vlození baterií. Poté se spustí automatické nastavení (1 minuta).
- ⒸK Elektronika sa zapne 15 min. po vložení batérií. Automatické nastavenie (1 min.) sa spustí hneď potom.
- ⒸN Electronics is switched on 15 minutes after the insertion of batteries. Automatic adjustment (1 min.) starts immediate after that.
- ⒸRU Электроника включается через 15 минут после установки батареек. Потом начинается автоматическая настройка (1 минута).
- ⒸDE Elektronik aktiviert sich 15 Minuten nach Einsetzen der Batterien. Danach startet die automatische Justierung.
- ⒸPL System elektroniczny włącza się po 15 minutach od chwili włożenia baterii. Następnie natychmiast rozpoczyna się dostosowanie automatyczne (1 min.).
- ⒸRO Blocul electronic este pornit la 15 minute după introducerea bateriilor. Reglarea automată (1 min.) se inițiază imediat după aceea.
- ⒸES Electrónica se enciende en 15 minutos después del insertar las baterías. A continuación, se inicia la configuración automática (1 minuto).
- ⒸFR L'électronique est mis sous tension 15 minutes après l'insertion des piles. Le Réglage automatique prend (1 min.) puis prêt à l'emploi.
- ⒸNL Het duurt 15 minuten na het invoeren van de batterijen voordat de electronica werkt. Instellingen worden direct na het opstarten automatisch ingesteld (1min).
- ⒸLT Įdėjus baterijas elektroninė sistema įsijungia po 15 minučių. Tuomet pasileidžia automatinis reguliavimas.
- ⒸHU Az elektronika 15 perccel az elemek behelyezése után aktíválódik.



15



CS ZASLEPENÍ
SK ZASLEPENIE

EN BLINDING
RU ОСЛЕПЛЕНИЕ

DE BLENDE
PL ZAŚLEPKA

RO OBTURARE
ES OBNUBILACIÓN

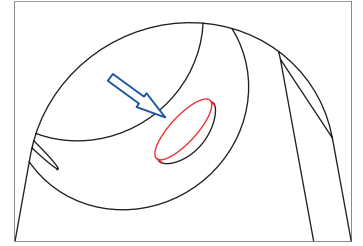
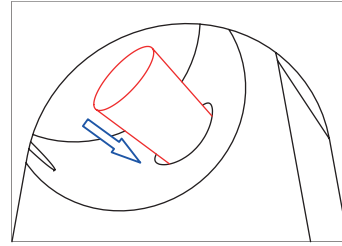
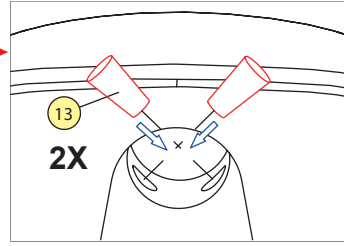
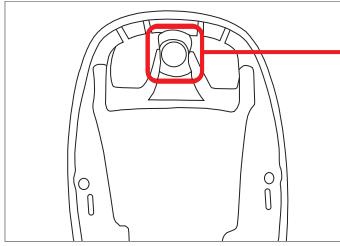
FR CACHE
NL BLINDEREN

LT BLIZGUS
HU BLINDED

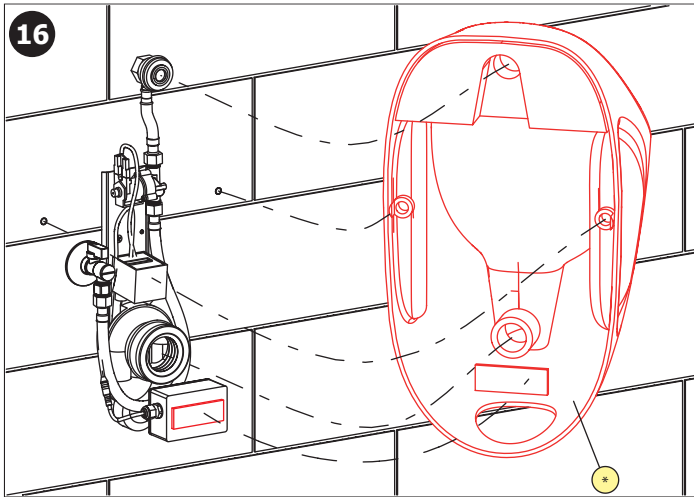
1.

2.

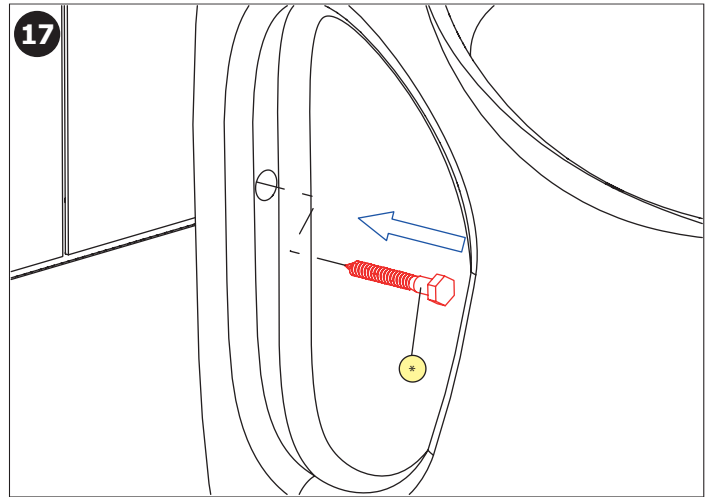
3.



16



17



18

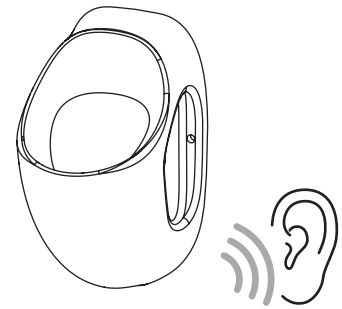
AUTOMATIC ADJUSTMENT

1x 1 min.



19

ADJUSTMENT MODE



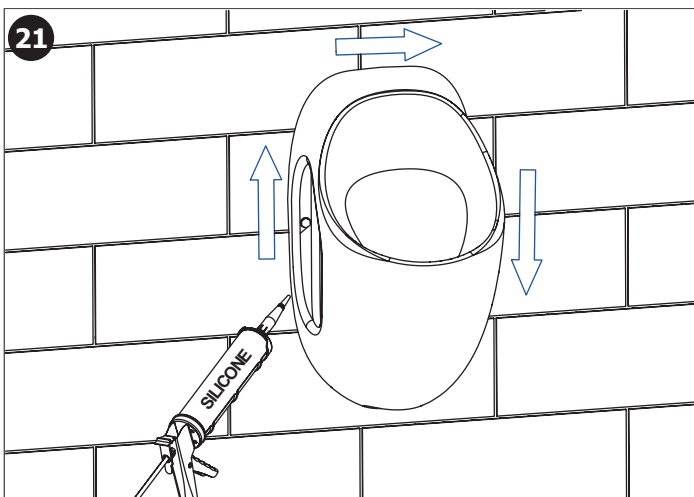
20 min.

20

TEST
min. 10 s.



* - není součástí dodávky
* - Not included in the package.



CS Kontrola stavu napájecí baterie	DE Batteriezustandsanzeige	FR Contrôle de capacité de la Batterie
SK Kontrola stavu napájacej batérie	PL Kontrola stanu baterii zasilańcej	NL Indicatie Batterij status
EN Battery capacity control	RO Controlul capacităţii bateriei	LT Maitinimo baterijos patikrinimas schema
RU Проверка состояния питающей батарейки	ES Control de la capacidad de la batería	HU Az akkumulátor kapacitása ellenőrzés

	INDIKACE INDICATION	ELEKTRONICKÝ SYSTÉM ELECTRONIC SYSTEM	VÝMĚNA BATERIE BATTERY EXCHANGE
<p>10 - 0 % kapacita / capacity</p>		ZAPNUT ON	DOPORUČENÁ RECOMMENDED
<p>0 % kapacita / capacity</p>		VYPNUT OFF	NEZBYTNĚ NUTNÁ NECESSARY

Doporučené příslušenství

CS

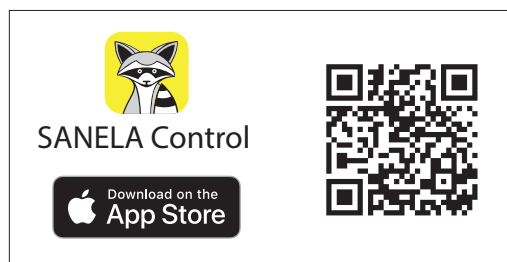
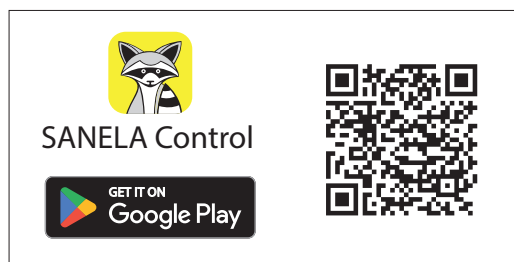
- SLA 11** vonné sítko do pisoáru, oranžové (vůně - mango)
- SLA 11A** vonné sítko do pisoáru, červené (vůně - kiwi grep)
- SLA 11B** vonné sítko do pisoáru, transparentní (vůně - zimolez)
- SLA 11C** vonné sítko do pisoáru, modré (vůně - květ bavlny)
- SLA 36** sada 4 ks alkalických baterií AA, 1,5 V, 2700 mAh
- SLD 04** dálkové ovládání pro nastavení radarových splachovačů a piezo ovládání
- SLR 09** rám určený do SDK pro uchycení keramických pisoárů a keramických umyvadel

Recommended accessories

EN

- SLA 11** plastic urinal screen orange colour - mango scent
- SLA 11A** plastic urinal screen red colour - kiwi and grapefruit scent
- SLA 11B** plastic urinal screen transparent colour - honeysuckle scent
- SLA 11C** plastic urinal screen blue colour - cotton bloom scent
- SLA 36** set of 4 pcs. of alkaline batteries AA type, 1,5 V, 2700 mAh
- SLD 04** remote control for setting of radar flushing units and piezo controls
- SLR 09** mounting frame to the plasterboard for ceramic urinals with built-in flush or for ceramic washbasins

SANELA Control aplikace pro nastavení radarových splachovačů / applications for setting of radar flushing units



CS Další informace	RU Дополнительная информация	RO Mai multe informații	NL Meer informatie
SK Ďalšie informácie	DE Weitere Informationen	ES Más información	LT Daugiau informacijos
EN More information	PL Więcej informacji	FR Plus d'information	HU További Információ

CS

Vzhľadom k možnosti zanesení ventilu nečistotami z vody je doporučeno provést 1x ročně kontrolu sítky elektromagnetického ventilu, dotažení šroubových spojů a dosedacích ploch konektorů. Po vybalení výrobku je nutné s obalem postupovat podle zákona o obalech. Výrobce ujišťuje, že na výrobek je vydáno prohlášení o shodě v souladu se zákonem č. 22/1997 Sb.

SK

Vzhľadom k možnosti zanesenia ventilu nečistotami z vody sa doporučuje previesť 1x ročne kontrolu sítky elektromagnetického ventilu, dotiahnutia skrutkových spojov a dosadacích plôch konektorov. Po vybalení výrobku je potrebné s obalom postupovať podľa zákona o obaloch. Výrobca garantuje, že na výrobok je vydávané prehlásenie o shode v súlade so zákonom č. 22/1997 Sb.

EN

It is recommend to check up the sifter of electromagnetic valve once a year, because of there is a possibility that valve could be fouled up. Checking of tightening of screw connections and connectors contact surfaces is also recommend once a year. It is necessary to proceed according to the law about packaging material after unpacking of the product. Producer assures that this product has declaration of conformity in accordance with the regulation 73/23/EHS and 92/31/EHS.

RU

Учитывая возможность засорения вентиля грязью, приносимой водой, рекомендуется 1 раз в году выполнить контроль состояния сетки электромагнитного вентиля, затянуть резьбовые соединения и зажимы коньекторов. Утилизация упаковочного материала должна производиться в соответствии с законом. Производитель подтверждает, что у этого изделия есть Декларация Соответствия в соответствии с нормами 73/23/EHS и 92/31/EHS.

DE

Wegen der Möglichkeit, daß Ventil mit Schmutz vom Wasser verstopft kann sein, wird empfohlen, 1-mal pro Jahr Kontrolle des Siebes des elektromagnetischen Ventils, Nachziehung der Schraubverbindungen und Aufsitzflächen der Anschlüsse durchführen. Dies ist erforderlich auf der Grundlage der gesetzlichen Bestimmungen für die Rücknahme und/oder Entsorgung von Verpackungsmaterial. Wir, SANELA spol. s r.o. erklären dass dieser Product ist in Übereinstimmung mit die nächste Norm: 73/23/EHS und 92/31/EHS.

PL

Ze względu na zanieczyszczenia znajdujące się w wodzie zaleca się przynajmniej 1x do roku przeprowadzić kontrolę stanu sitka w elektrozaworze, dokręcić śrubki na obudowie elektrozaworu i sprawdzić podłączenie konektorów. Po wypakowaniu urządzenia zaleca się postępować zgodnie z instrukcją obsługi. Producent posiada na swoje wyroby deklaracje zgodności na podstawie przepisu c.73/23/EHS i 92/31/EHS.

RO

Recomandăm curățirea fitrelor și a electrovalvei cel puțin o dată pe an, impuritățile din apă pot bloca electrovalva. Este recomandată și verificarea conexiunilor electrice, curățirea contactelor și strângerea șuruburilor. Gestionarea ambalajelor se va realiza conform legislației în vigoare. Producătorul garantează că aceste produse au declarații de conformitate care respectă reglementările 73/23/EHS și 92/31/EHS.

ES

Dada la posibilidad de obstrucción de la válvula por las impurezas del agua se recomienda llevar a cabo el control anual (una vez por año) del cedazo de la válvula de solenoide, el apretado de las conexiones de tornillo y las superficies del apoyo del conector. Después de desembalar el producto es necesario proceder con el embalaje en acuerdo con la ley de los embalajes. El productor asegura que este producto tiene declaración de conformidad de acuerdo con la ley núm. 73/23/EHS y 92/31/EHS.

FR

Il est recommandé de vérifier le tamis de l'électrovanne une fois par an, afin de vérifier que la membrane ne soit pas encrassée. La vérification du serrage des vis et des surfaces de contact des connecteurs est également recommandé une fois par an. Conformément à la loi, Il est nécessaire de se conformer à la procédure de déballage du produit. Le fabricant garantie que ce produit est en conformité avec la réglementation 73/23/EHS et 92/31/EHS.

NL

Het wordt aanbevolen om minimaal 1 x per jaar de bewegende delen van de kleppen te controleren en indien nodig schoon te maken. Ook is het verstandig om aansluiting en schroeven te controleren of deze nog vast zitten. Het is verplicht om de wet in acht te nemen betreffende het omgaan met verpakkingsmateriaal. De producten worden geleverd met een verklaring van overeenstemming met 73/23/EHS en 92/31/EHS.

LT

Kadangi ventilis gali užsiteršti vandenyje esančiais nešvarumais, patariame kartą per metus išvalyti elektromagnetinį ventiliį, patikrinti varžtelių įveržimą ir nuosėdas ant jungčių. Išpakavus produktą būtina laikytis taisyklių atsivėlgiant į medžiagą, iš kurios pagaminta pakuotė. Gamintojas garantuoja, kad šis produktas turi atitiktis deklaraciją pagal reglamentą 73/23/EHS ir 92/31/EHS.

HU

Fennáll annak a lehetőségé, hogy a szelep a vízben lévő szennyeződések miatt eltömődik, ezért ajánlott évente egyszer a mágnesszelep szűrőjének az ellenőrzése, a csavarok és csatlakozások utánhúzása. Mindez elengedhetetlen a törvényi rendelkezések szerint a cseréhez vagy az alkatrészpótláshoz. A SANELA s pol s.r.o. kijelenti, hogy ez a termék az alábbi normáknak megfelelően készült: 73/023/EEC és 89/336/EEC. pótalkatrész biztosításához.