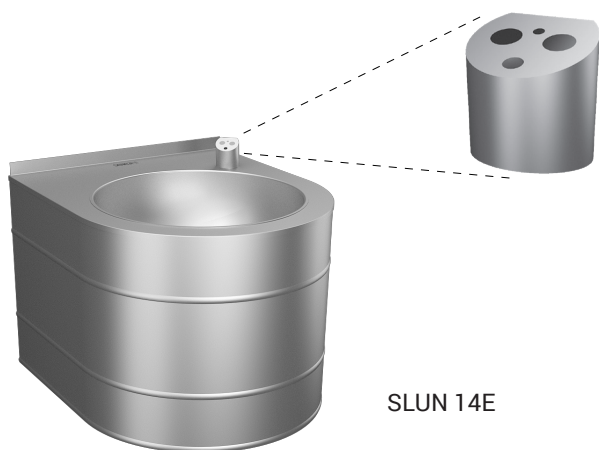


Nerezová automatická pitná fontána SLUN 14E



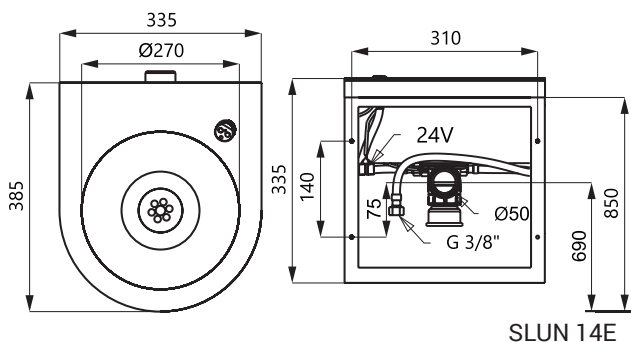
SLUN 14E

Vlastnosti

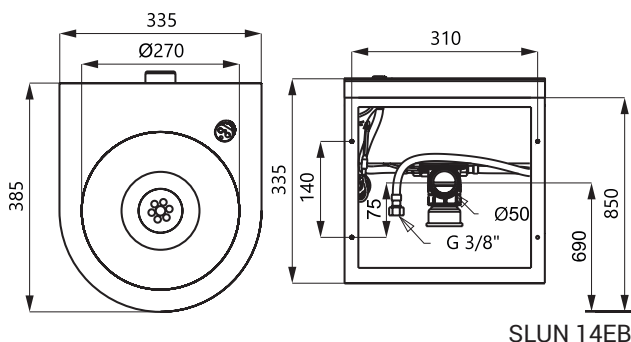


- hygienický preplach
- závesná nerezová pitná fontána s automaticky ovládaným výtokom
- reaguje na priloženie úst k pitnej armatúre okamžitým spustením vody
- k vypnutiu vody dôjde po oddialení úst zo snímanej zóny
- bezpečnostná funkcia vypnutia vody po 5 minútach
- kontrola stavu batérie (u variant s indexom B)
- možnosť prepnutia do režimu ŠTART/STOP
- nastavenie parametrov pomocou diaľkového ovládača SLD 03
- mechanické obmedzenie prietoku vody
- materiál AISI - 304
- povrch lesklý

Rozmery



SLUN 14E



SLUN 14EB

Technická špecifikácia

Napájacie napätie

- SLUN 14E 24 V DC
- SLUN 14EB 6 V

Príkon

- pri napájaní 24 V DC 7 W
- pri napájaní 6 V 3 W

Životnosť batérií

- 4 ks AA alkalických batérií cca 2 roky (pri 100 zopnutiach denne)

Dosah 0,23 - 0,31 m

Doporučený pracovný tlak 0,1 - 0,6 MPa

Prietok 1,4 l/min. (inf. údaj)

Vstup vody vonkajší závit G 1/2"

Špecifikácia dodávky

SLUN 14E - obj. č. 93141 nerezová pitná fontána s elektronikou, pitná armatúra, elektromagnetický ventil (1 ks),
SLUN 14EB - obj. č. 93142 rohový ventil s filtrom (1 ks), prepojovacie hadice, sifón, upevňovacia sada, 4 ks AA alkalických batérií 1,5 V, 2700 mAh (SLUN 14EB)

Doporučené príslušenstvo

- SLZ 01Y - obj. č. 05012 napájací zdroj 24 V DC pre max. 5 ks fontánok
- SLZ 01Z - obj. č. 05011 napájací zdroj 24 V DC pre max. 9 ks fontánok
- SLZ 04Y - obj. č. 05042 napájací zdroj 24 V DC na DIN lištu, pre max. 5 ks fontánok
- SLZ 04Z - obj. č. 05041 napájací zdroj 24 V DC na DIN lištu, pre max. 9 ks fontánok
- SLZ 04X - obj. č. 10049 napájací zdroj 24 V DC na DIN lištu, pre max. 15 ks fontánok
- SLD 03 - obj. č. 07030 diaľkové ovládanie pre nastavenie parametrov
- SLA 36 - obj. č. 06360 sada 4 ks alkalických batérií AA, 1,5 V, 2700 mAh (u variant s indexom B)