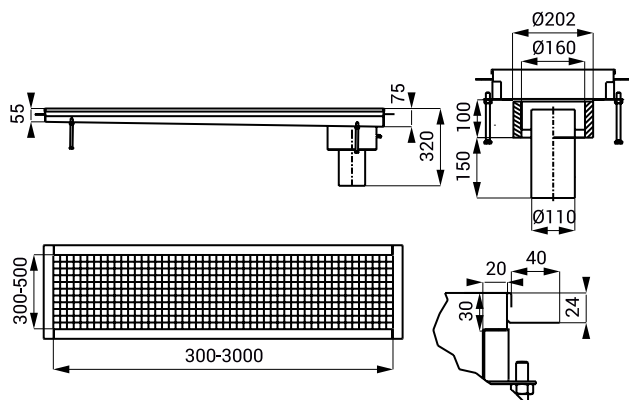


Vlastnosti

- nerezové podlahové rošty pre potravinárske prevádzky
- nerezový spodný vývod odpadu alebo bočný vývod, vždy so zápachovou uzávierkou
- rošty dodávané podľa presnej špecifikácie zákazníka v nasledujúcich prevedeniach:
- možnosť vývodu na ľavej alebo pravej strane, spodný alebo bočný
- dĺžka 300 - 3000 mm
- šírka 300, 400, 500 mm
- výška protišmykového roštu je 30 mm s veľkosťou ôk 25 x 25 mm
- materiál AISI - 304

Rozmery



Špecifikácia dodávky

nerezový podlahový rošt, nerezový odpad so zápachovou uzávierkou