

Piezo splachovač pisoárov SLP 02PA

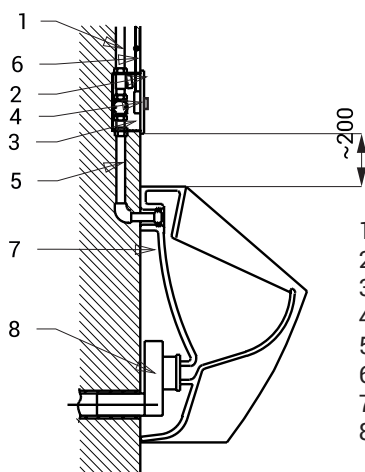


Vlastnosti



- antivandalové prevedenie
- použitie pre väznice
- špeciálny antivandalový nerezový kryt, hrúbka 3 mm
- reaguje na mierne stlačenie piezo tlačítka okamžitým spláchnutím
- doba splachovania je nastaviteľná od 0,5 do 15,5 s, štandardne 4 s
- nastavenie parametrov pomocou diaľkového ovládača SLD 04
- samočinné spláchnutie po 24 hodinách od posledného zopnutia ventilu
- možnosť regulácie prietoku vody guľovým ventilom

Stavebná príprava



- 1 - prívod vody
- 2 - nerezový kryt s elektronikou
- 3 - montážna krabica
- 4 - piezo tlačidlo
- 5 - prepojenie s pisoárom
- 6 - prívod napájania
- 7 - pisoár
- 8 - sifón

Technická špecifikácia

Rozmer nerezového krytu	160 x 170 x 3 mm
Rozmer montážnej krabice	140 x 140 x 75 mm
Napájacie napätie	24 V DC
Príkon	7 W
Doporučený pracovný tlak	0,1 - 0,6 MPa
Prietok	18 l/min (inf. údaj)
Vstup vody	vonkajší závit G 3/4"
Výstup vody	vonkajší závit G 3/4"

Špecifikácia dodávky

SLP 02PA - obj. č. 21022 nerezový kryt s piezo elektronikou, plastová montážna krabica so skrutkovaním, elektromagnetickým ventilom a guľovým ventilom, 4x torx skrutka

Doporučené príslušenstvo

SLZ 01Y	-	obj. č. 05012	napájací zdroj 24 V DC pre max. 5 ks splachovačov
SLZ 01Z	-	obj. č. 05011	napájací zdroj 24 V DC pre max. 9 ks splachovačov
SLZ 04Y	-	obj. č. 05042	napájací zdroj 24 V DC na DIN lištu, pre max. 5 ks splachovačov
SLZ 04Z	-	obj. č. 05041	napájací zdroj 24 V DC na DIN lištu, pre max. 9 ks splachovačov
SLZ 04X	-	obj. č. 10049	napájací zdroj 24 V DC na DIN lištu, pre max. 15 ks splachovačov
SLZ 06	-	obj. č. 05060	napájací zdroj 24 V DC pro max. 1 ks splachovača
SLD 04	-	obj. č. 07040	diaľkové ovládanie pre nastavenie parametrov
SLA 02	-	obj. č. 06020	vtoková armatúra s tesnením pre prívod vody do pisoára so zadným vtokom
SLR 02	-	obj. č. 08020	rám do SDK pre pisoár a splachovač, ktorý je umiestnený v priestore nad pisoárom
SLR 22	-	obj. č. 08220	rám do sádkartonových konštrukcií, pro ukotvení na zem a do zadní zdi, pro uchycení keramických pisoárů a nerezových pisoárů (SLPN 07, SLPN 09) a pro splachovače (SLP 02, SLP 06) se senzorem umístěným nad pisoárem